

LISTA REZERVNIH DELOV / LISTE DER ERSATZTEILE / SPARE PARTS LIST – Vitel/Winde/Winch KRPAN 6EH/6EHP

Ser.: VH01900015 →

Ser.: VH02000015 →

Ser.: VH02100015 →

Ser.: VH02200015→

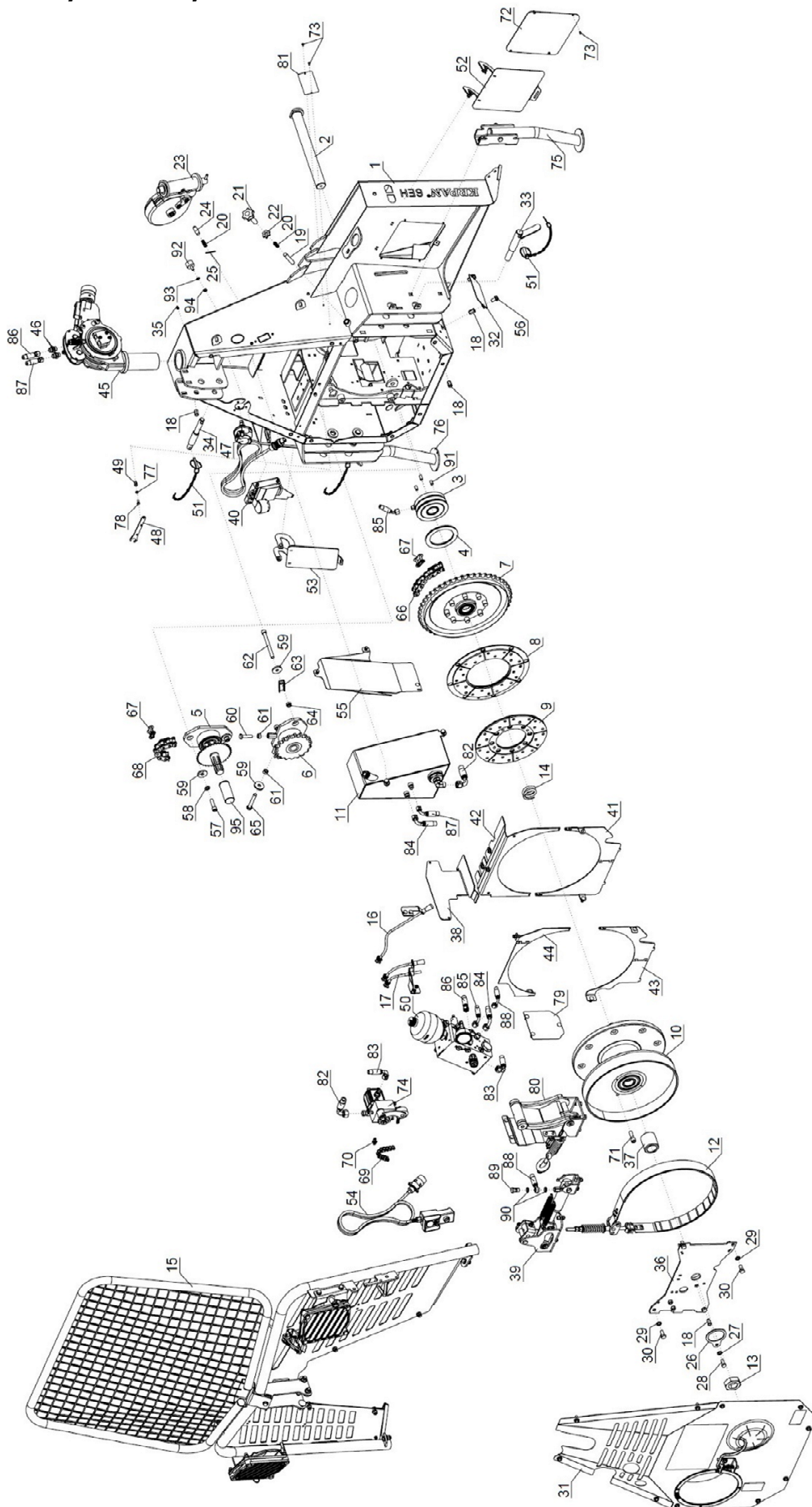
Info: <http://www.vitli-krpan.com/>

Vsebina / Inhalt / Contents

1. Vitel / Winde / Winch 6EH.....	3
1. Cilinder sklopke / Kupplungszylinder / Clutch Cylinder	6
2. Pogon zgornji / Antrieb oben / Drive upper	7
3. Pogon spodnji /Antrieb unten / Drive lower	8
4. Verižnik / Kettenrad / Chain Wheel	9
5. Boben / Trommel / Drum	10
6. Rezervoar / Tank / Tank	11
7. Zavorni pas / Bremsband / Brake Belt	12
8. Zaščitna mreža / Schutzgitter / Safety Guard.....	13
8.1 Nosilec motorne žage L / Motorsägehalterung L / Chainsaw Holder L	14
8.2 Nosilec motorne žage D / Motorsägehalterung R / Chainsaw Holder R.....	15
8.3 Nosilec kanistra / Kanisterhalter / Canister holder	16
9. Mazalni sistem I / Schmiersystem I / Lubrication system I.....	17
10. Mazalni sistem II / Schmiersystem II / Lubrication system II	18
11. Spodnji škripec / Untere Umlenkrolle / Bottom winch pulley	19
11.1 Spodnji škripec I / Untere Umlenkrolle I / Bottom winch pulley I.....	20
12. Sprednja zaščita / Frontschutz / Front guard.....	21
12.1 Nosilec kardana / Kardanhalter / PTO shaft holder	22
13. Mehanizem zavore / Bremsmechanismus / Brake Mechanism	23
14. Elektronika z ohišjem / Elektronik mit Gehäuse / Electronic with Housing	24
15. Zaščita I / Schutz I / Protection I	25
16. Zaščita II / Schutz II / Protection II.....	26
17. Zaščita III / Schutz III / Protection III.....	27
18. Zaščita IV / Schutz IV / Protection IV	28
19. Hidro škripec / Windenrolle I / Winch pulley I.....	29
19.1 Potisni koluti / Scheibe Für Hydroumenkrolle / Disc Of Hydropulley.....	30
20. Hidravlični blok / Hidraulische Block / Hydraulic Block	31
21. Pokrov zaboja L / Kastendeckel L / Box Cover L.....	32

22.	Pokrov zaboja D / Kastendeckel R / Box Cover R	33
23.	Zaščita bloka / Blockschutz / Block Guard	34
24.	Črpalka / Pumpe / Pump	35
25.	Podporna noga / Stüzfuss / Support Leg	36
26.	Zaščita V / Schutz V / Protection V	37
27.	Napenjalec žične vrvi / Seilspanner / Wire Rope Teightener	38
2.	Vitel / Winde / Winch 6EHP	40
1.	Elektronika z ohišjem P / Elektronik mit Gehäuse P / Electronic with Housing P	43
2.	Hidravlični blok P / Hidraulische Block P / Hydraulic Block P	44
3.	Črpalka P / Pumpe P / Pump P	45
4.	Zavorni pas P / Bremsband P / Brake Belt P	46
5.	Zavorni cilinder P / Bremszylinder P / Brake Cylinder P	47
6.	Cilinder P / Zylinder P / Cylinder P	48
7.	Senzor vrtenja / Drehsensor / Rotation Sensor	49

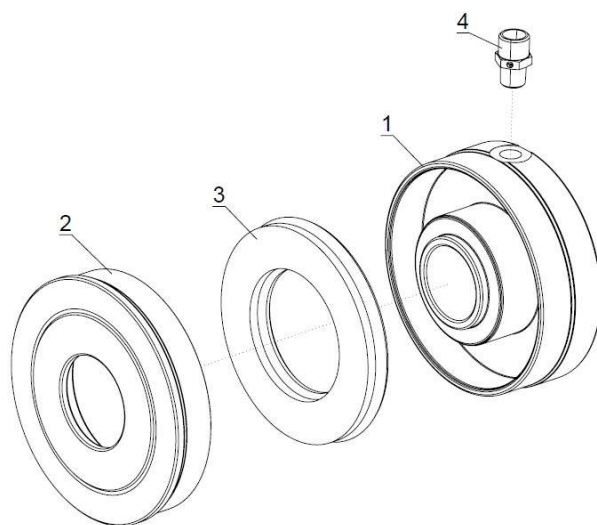
1. Vitel / Winde / Winch 6EH



300017598 Vitel 6EH			Winde 6EH	Winch 6EH
Poz.	Šifra/Code	Opis	DE	EN
1	300017360	Ohišje	Gehäuse	Housing
2	300018730	Os	Achse	Axle
3	300017545	Cilinder sklopke	Kupplungszyylinder	Clutch Cylinder
4	200008710 200008755 200008755	Ležaj	Lager	Bearing
5	300017587	Pogon zgornji	Antrieb oben	Drive upper
6	300017589	Pogon spodnji	Antrieb unten	Drive lower
7	300022443	Verižnik	Kettenrad	Chain wheel
8	300017579	Sklopka velika	Kupplung gross	Clutch big
9	300017578	Sklopka mala	Kupplung klein	Clutch small
10	300017596	Boben	Trommel	Drum
11	300017576	Rezervoar	Tank	Tank
12	300018257	Zavorni pas	Bremsband	Brake Belt
13	200008089	Matica	Mutter	Nut
14	200000104	Vzmet	Feder	Spring
15	300017597	Zaščitna mreža	Schutzgitter	Safety Guard
16	300017561	Mazalni sistem I	Schmiersystem I	Lubrication system I
17	300018325	Mazalni sistem II	Schmiersystem II	Lubrication system II
18	200009103	Matica	Mutter	Nut
19	300017491	Sornik	Bolzen	Pin
20	200009639	Vzmet	Feder	Spring
21	200009615	Vijak	Schraube	Screw
22	300008593	Matica	Mutter	Nut
23	300023872	Spodnji škripec	Untere Umlenkrolle	Bottom winch pulley
24	300017487	Sornik	Bolzen	Pin
25	200002574	Razcepka	Splinte	Cotter Pin
26	300017411	Varovalo	Sicherung	Protection
27	200000547	Podložka	Unterlegscheibe	Washer
28	200000381	Vijak	Schraube	Screw
29	200003777	Podložka	Unterlegscheibe	Washer
30	200000413	Vijak	Schraube	Screw
31	300020184	Sprednja zaščita	Frontschutz	Front guard
32	300017407	Pokrov	Deckel	Cover
33	300007154	Sornik	Bolzen	Pin
34	300000562	Sornik	Bolzen	Pin
35	200000602	Mazalka	Schmiernippel	Lubrication Nipple
36	300017547	Pokrov	Deckel	Cover
37	300017485	Puša	Büchse	Bushing
38	300017402	Zaščita	Schutz	Protection
39	300017544	Mehanizem zavore	Bremsmechanismus	Brake Mechanism
40	300017538	Elektronika z ohišjem	Elektronik mit Gehäuse	Electronic with Housing
41	300019966	Zaščita I	Schutz I	Protection I
42	300019965	Zaščita II	Schutz II	Protection II
43	300019964	Zaščita III	Schutz III	Protection III
44	300019963	Zaščita IV	Schutz IV	Protection IV
45	300017537	Hidro škripec	Hydroumlenkrolle	Hydro Pulley
46	200001897	Priključek	Anschluss	Coupling
47	300020359	Kabelski set	Kabel set	Cable Set
48	300018217	Ključ	Schlüssel	Wrench
49	200009099	Matica	Mutter	Nut
50	300019279	Hidravlični blok	Hidraulische Block	Hydraulic Block
51	200001045	Zatič	Stift	Pin
52	300019117	Pokrov zaboja L	Kastendeckel L	Box Cover L
53	300019481	Pokrov zaboja D	Kastendeckel R	Box Cover R
54	200002288	Krmilna konzola	Steuerkonsole	Control console
55	300018332	Zaščita bloka	Blockschutz	Block Guard
56	200009040	Vijak	Schraube	Screw
57	200003619	Vijak	Schraube	Screw

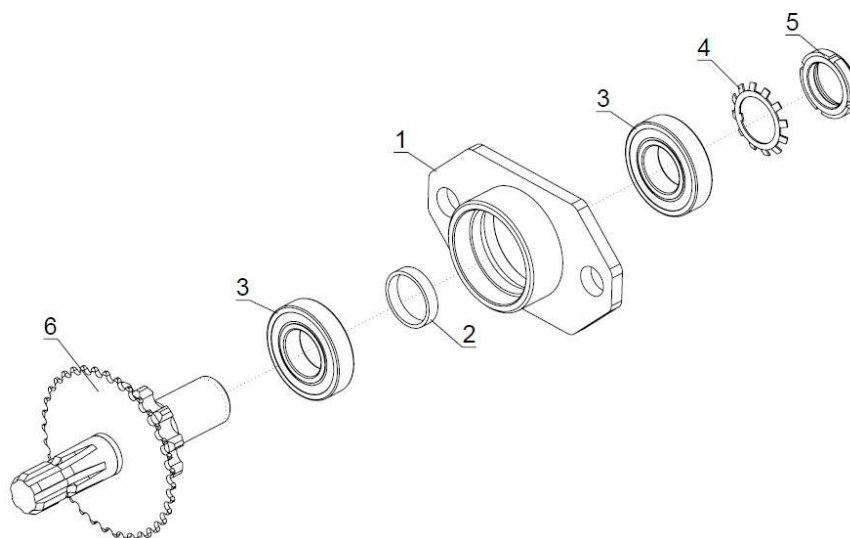
58	200000551	Podložka	Unterlegscheibe	Washer
59	300000291	Podložka	Unterlegscheibe	Washer
60	200005587	Vijak	Schraube	Screw
61	200000509	Matica	Mutter	Nut
62	200009097	Vijak	Schraube	Screw
63	300022708	Držalo	Halterung	Holder
64	200000510	Matica	Mutter	Nut
65	200005607	Vijak	Schraube	Screw
66	200010757	Veriga	Kette	Chain
67	200010773	Spojni člen	Verbindungsglied	Connecting Link
68	200010755	Veriga	Kette	Chain
69	200010752	Veriga	Kette	Chain
70	200010767	Spojni člen	Verbindungsglied	Connecting Link
71	200003164	Vijak	Schraube	Screw
72	300017366	Pokrov	Deckel	Cover
73	200000571	Kovica	Niet	Rivet
74	300017577	Črpalka	Pumpe	Pump
75	300017549	Podporna noga	Stützfuss	Support Leg
76	300017549	Podporna noga	Stützfuss	Support Leg
77	200000538	Podložka	Unterlegscheibe	Washer
78	200002642	Vijak	Schraube	Screw
79	300021976	Zaščita V	Schutz V	Protection V
80	300018212	Napenjalec žične vrvi	Seilspanner	Wire Rope Tightener
81	200010450	Tipaska tablica	Typenschild	Identification plate
82	200009910	Cev hid.	Hydraulikschlauch	Hydraulic Pipe
83	200009911	Cev hid.	Hydraulikschlauch	Hydraulic Pipe
84	200009912	Cev hid.	Hydraulikschlauch	Hydraulic Pipe
85	200009913	Cev hid.	Hydraulikschlauch	Hydraulic Pipe
86	200009914	Cev hid.	Hydraulikschlauch	Hydraulic Pipe
87	200009915	Cev hid.	Hydraulikschlauch	Hydraulic Pipe
88	200009917	Cev hid.	Hydraulikschlauch	Hydraulic Pipe
89	200001839	Vijak votli	Hohlschraube	Hollow Screw
90	200002623	Tesnilo	Dichtung	Seal
91	300018185	Zatič	Stift	Pin
92	200004382	Blažilec	Stoßdämpfer	Shock Absorber
93	200000539	Podložka	Unterlegscheibe	Washer
94	200000503	Matica	Mutter	Nut
95	200000041	Zaščita	Schutz	Protection

1. Cilinder sklopke / Kupplungszyylinder / Clutch Cylinder



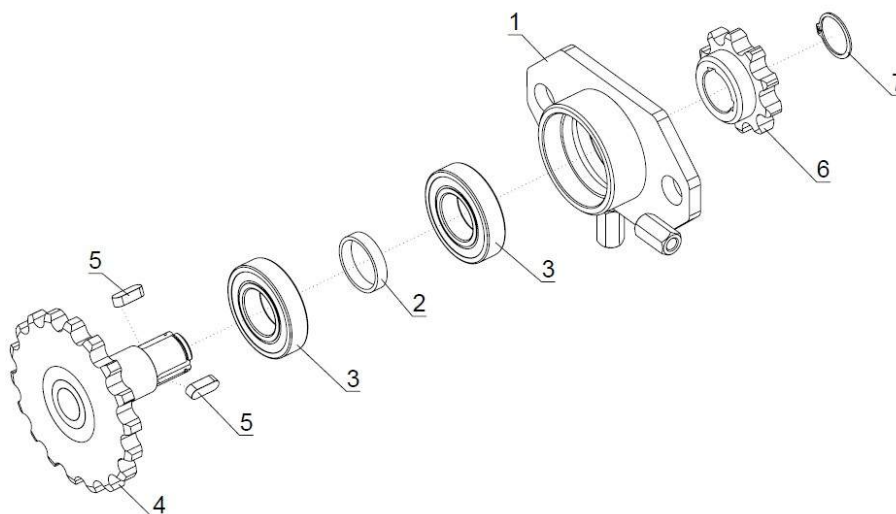
300017545 Cilinder sklopke			Kupplungszyylinder	Clutch Cylinder
Poz.	Šifra/Code	Opis	DE	EN
1	300017511	Cilinder	Zylinder	Cylinder
2	300022451	Pokrov	Deckel	Cover
3	200000026	Tesnilo	Dichtung	Seal
4	200000975	Priključek	Anschluss	Coupling

2. Pogon zgornji / Antrieb oben / Drive upper



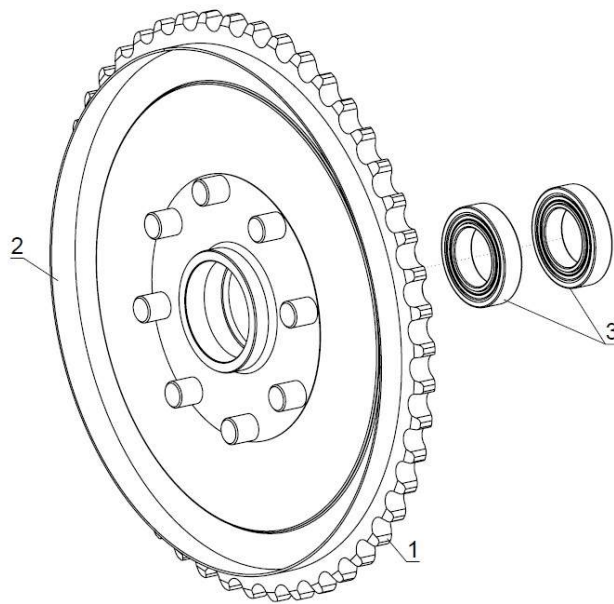
300017587 Pogon zgornji			Antrieb oben	Drive upper
Poz.	Šifra/Code	Opis	DE	EN
1	300017581	Ohišje	Gehäuse	Housing
2	300006947	Distančnik	Abstandhalter	Spacer
3	200000009	Ležaj	Lager	Bearing
4	200000006	Podložka	Unterlegscheibe	Washer
5	200001588	Matica	Mutter	Nut
6	300007381	Kardanska gred	Kardanwelle	PTO Shaft

3. Pogon spodnji /Antrieb unten / Drive lower



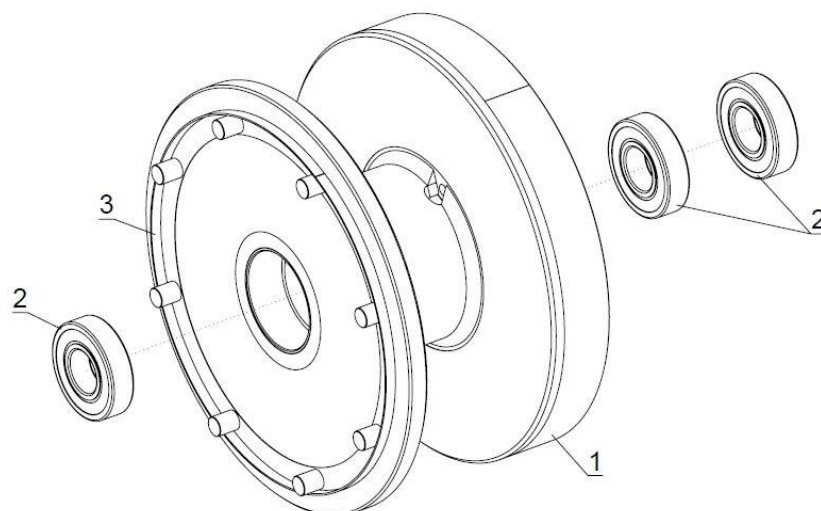
300017589 Pogon spodnji			Antrieb unten	Drive lower
Poz.	Šifra/Code	Opis	DE	EN
1	300017582	Ohišje	Gehäuse	Housing
2	300006947	Distančnik	Abstandhalter	Spacer
3	200000009	Ležaj	Lager	Bearing
4	300008474	Gred	Welle	Shaft
5	200001692	Moznik	Dübel	Dowel
6	300007175	Verižnik	Kettenrad	Chain Wheel
7	200000591	Vskočnik	Sicherungsring	Circlip

4. Verižnik / Kettensrad / Chain Wheel



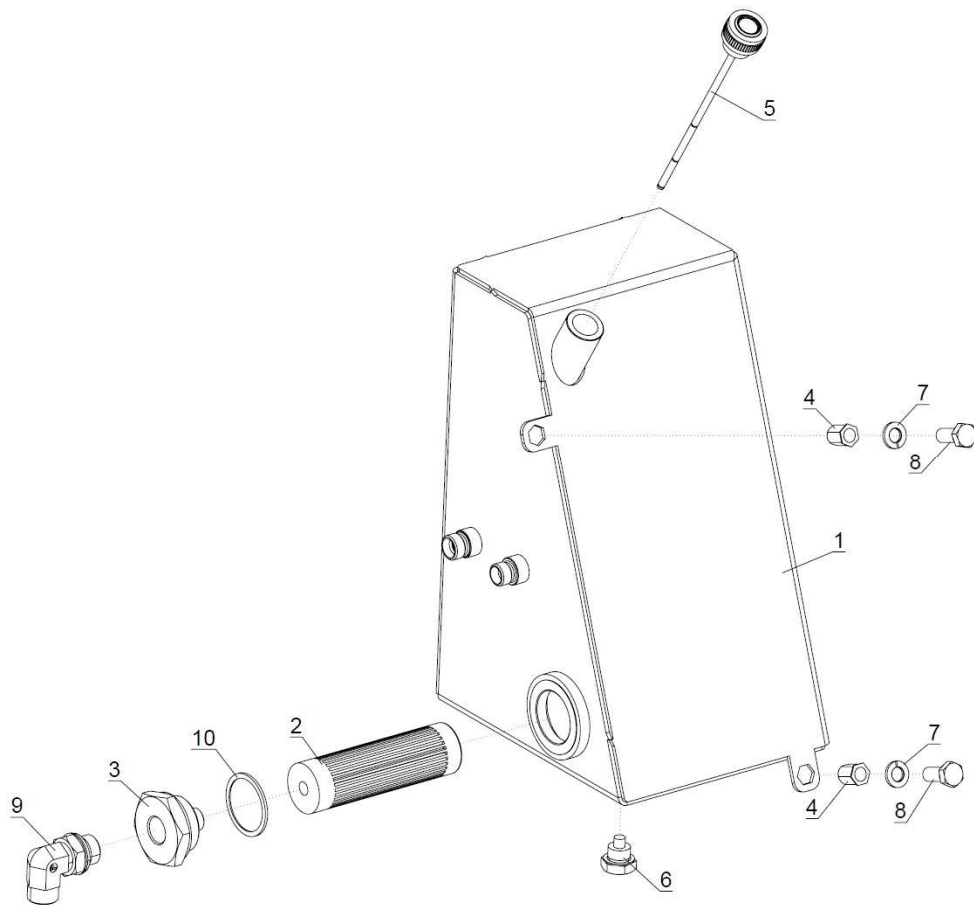
300022443 Verižnik			Kettensrad	Chain Wheel
Poz.	Šifra/Code	Opis	DE	EN
1	300022442	Verižnik	Kettensrad	Chain Wheel
2	300017498	Pasek	Gürtel	Belt
3	200000008	Ležaj	Lager	Bearing

5. Boben / Trommel / Drum



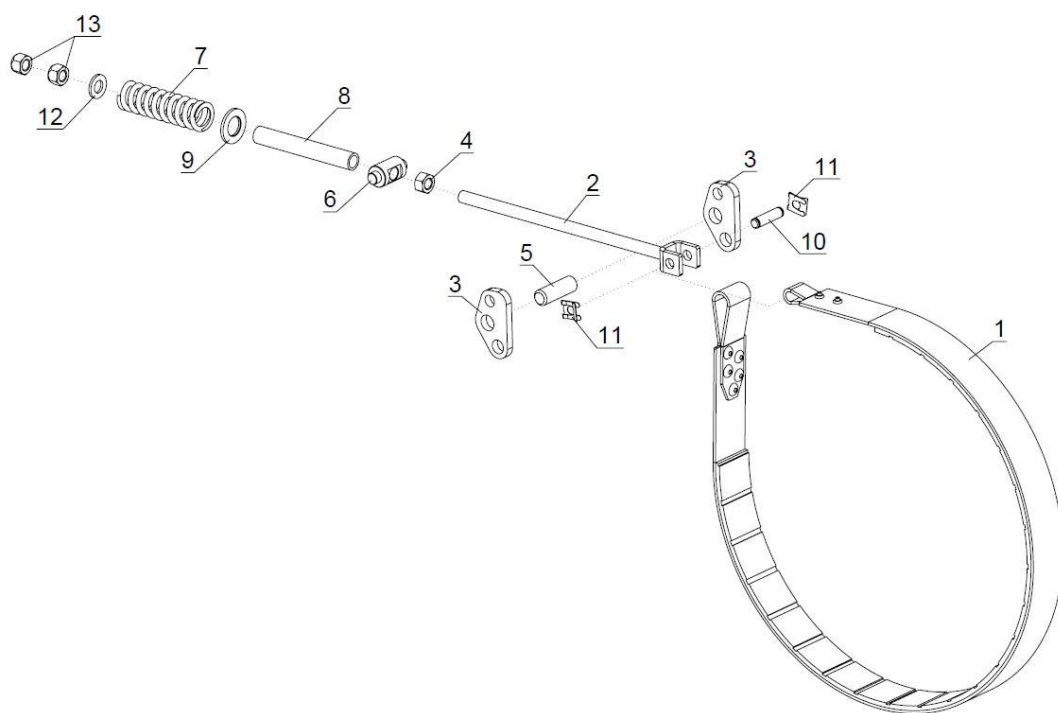
300017596 Boben			Trommel	Drum
Poz.	Šifra/Code	Opis	DE	EN
1	300017595	Boben	Trommel	Drum
2	200000011	Ležaj	Lager	Bearing
3	300017499	Pasek	Gürtel	Belt

6. Rezervoar / Tank / Tank



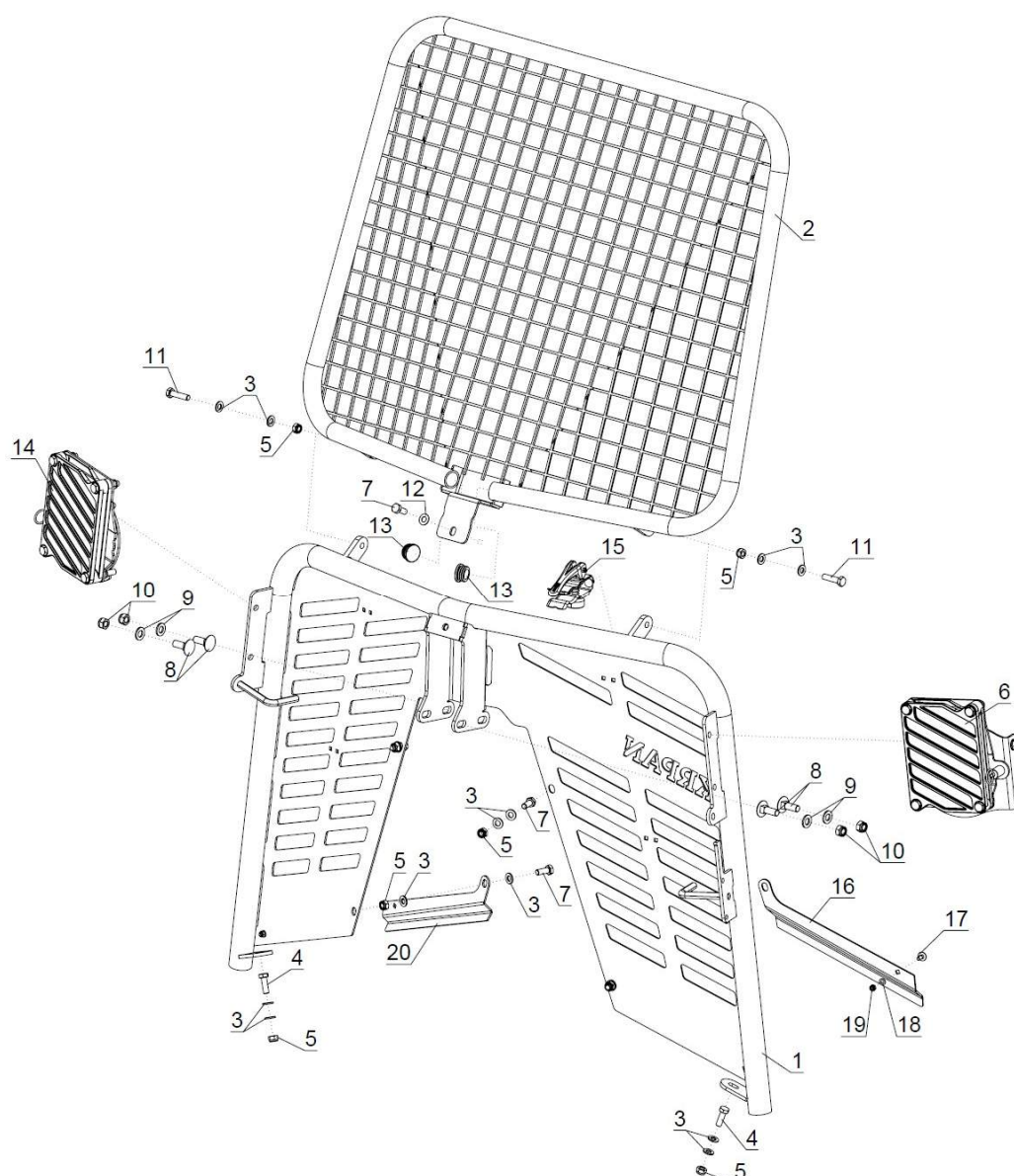
300017576 Rezervoar			Tank	Tank
Poz.	Šifra/Code	Opis	DE	EN
1	300017575	Rezervoar	Tank	Tank
2	200005133	Filter	Filter	Filter
3	300017508	Priključek	Anschluss	Coupling
4	200009102	Matica	Mutter	Nut
5	200009632	Merilni čep	Ölmesstab	Tank Gauge
6	200006175	Čep	Zapfen	Plug
7	200000547	Podložka	Unterlegscheibe	Washer
8	200000381	Vijak	Schraube	Screw
9	200009564	Priključek	Anschluss	Coupling
10	200004477	Tesnilo	Dichtung	Seal

7. Zavorni pas / Bremsband / Brake Belt



300018257 Zavorni pas			Bremsband	Brake Belt
Poz.	Šifra/Code	Opis	DE	EN
1	300017590	Zavorni pas	Bremsband	Brake Belt
2	300006920	Zategovalec pasa	Gurtstraffer Gesch.	Brake Band Tensioner Welded
3	300017436	Ekscenter	Exzenter	Excentre
4	200000509	Matica	Mutter	Nut
5	300006938	Zatič	Stift	Pin
6	300018153	Kolenc	Bügel	Ratchet
7	200000721	Vzmet	Feder	Spring
8	300011188	Cev	Rohr	Pipe
9	300006912	Podložka	Unterlegscheibe	Washer
10	300017492	Sornik	Bolzen	Pin
11	200008334	Varovalo	Sicherung	Protection
12	200000548	Podložka	Unterlegscheibe	Washer
13	200001309	Matica	Mutter	Nut

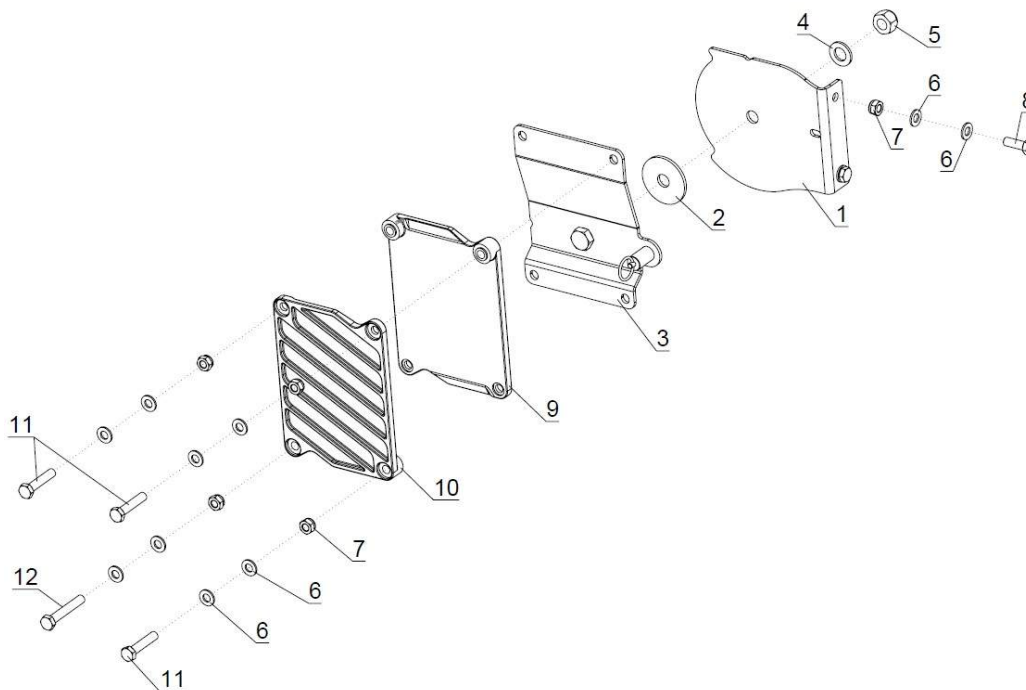
8. Zaščitna mreža / Schutzgitter / Safety Guard



300017597 Zaščitna mreža			Schutzgitter	Safety Guard
Poz.	Šifra/Code	Opis	DE	EN
1	300017565	Zaščitna mreža	Schutzgitter	Safety Guard
2	300017569	Zaščitna mreža	Schutzgitter	Safety Guard
3	200000545	Podložka	Unterlegscheibe	Washer
4	200000385	Vijak	Schraube	Screw
5	200000506	Matica	Mutter	Nut
6	300025275	Nosilec motorne žage L	Motorsägehalterung L	Chainsaw Holder L
7	200000381	Vijak	Schraube	Screw
8	200000416	Vijak	Schraube	Screw
9	200000548	Podložka	Unterlegscheibe	Washer
10	200000510	Matica	Mutter	Nut
11	200000388	Vijak	Schraube	Screw
12	200005434	Podložka	Unterlegscheibe	Washer
13	200009609	Čep	Zapfen	Plug
14	300025274	Nosilec motorne žage D	Motorsägehalterung R	Chainsaw Holder R
15	300018181	Nosilec kanistra	Kanisterhalter	Canister holder

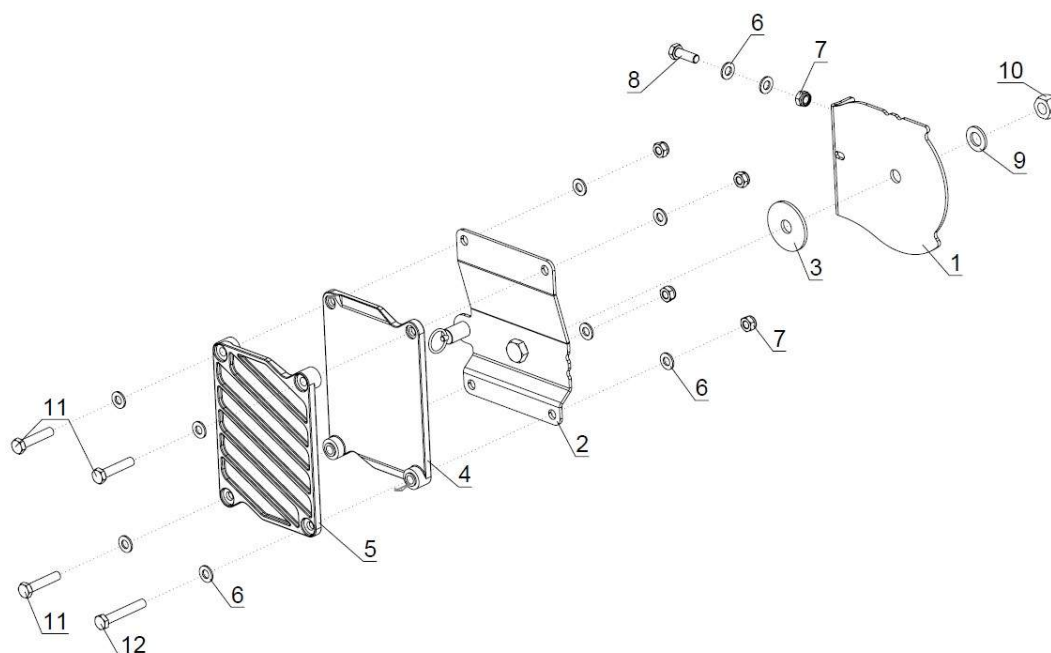
16	300020653	Pokrov L	Deckel L	Cover L
17	200005135	Vijak	Schraube	Screw
18	200000536	Podložka	Unterlegscheibe	Washer
19	200000500	Matica	Mutter	Nut
20	300020651	Pokrov D	Deckel R	Cover R

8.1 Nosilec motorne žage L / Motorsägehalterung L / Chainsaw Holder L



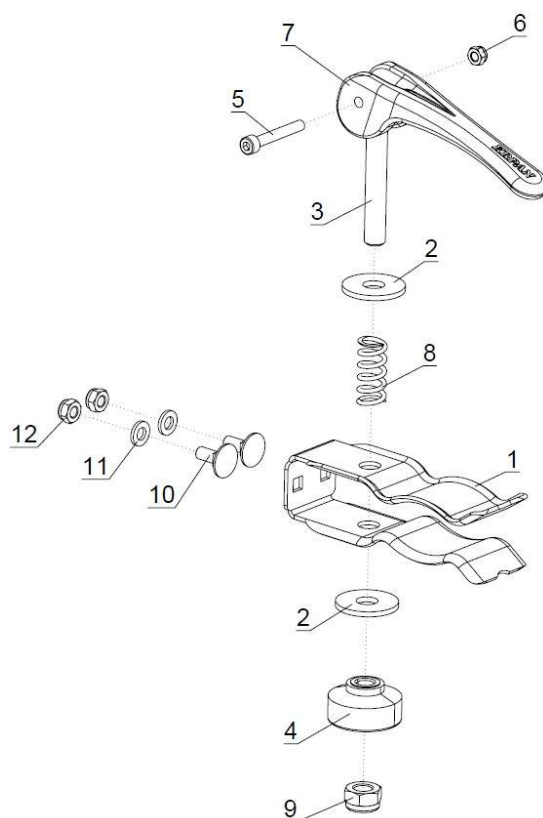
300025275 Nosilec motorne žage L		Motorsägehalterung L		Chainsaw Holder L	
Poz.	Šifra/Code	Opis	DE	EN	
1	300025267	Nosilec L	Träger L	Holder L	
2	300017572	Podložka	Unterlegscheibe	Washer	
3	300025273	Plošča L	Platte L	Plate L	
4	200000555	Podložka	Unterlegscheibe	Washer	
5	200004158	Matica	Mutter	Nut	
6	200000545	Podložka	Unterlegscheibe	Washer	
7	200000506	Matica	Mutter	Nut	
8	200000385	Vijak	Schraube	Screw	
9	200009837	Nosilec I	Träger I	Holder I	
10	200009838	Nosilec II	Träger II	Holder II	
11	200000392	Vijak	Schraube	Screw	
12	200000399	Vijak	Schraube	Screw	

8.2 Nosilec motorne žage D / Motorsägehalterung R / Chainsaw Holder R



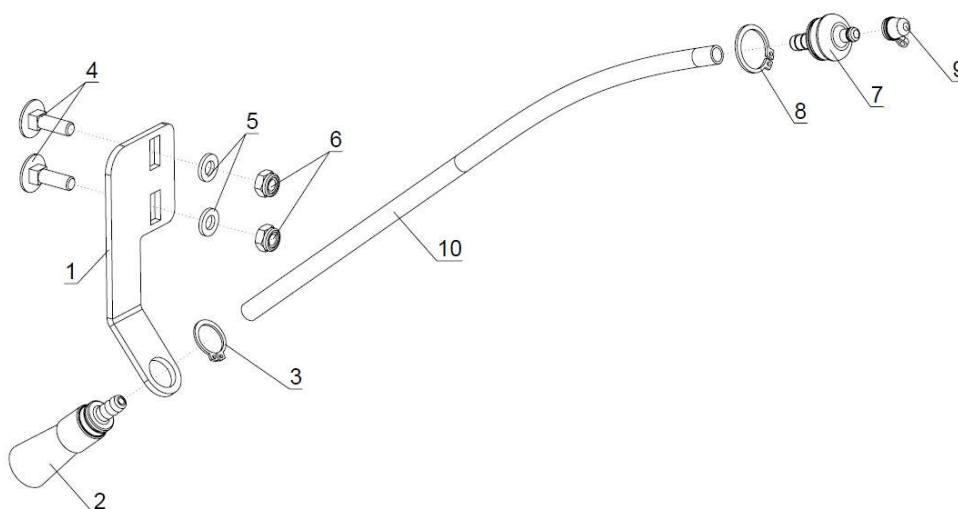
300025274 Nosilec motorne žage D		Motorsägehalterung R		Chainsaw Holder R	
Poz.	Šifra/Code	Opis	DE	EN	
1	300025265	Nosilec D	Träger R	Holder R	
2	300025271	Plošča D	Platte R	Plate R	
3	300017572	Podložka	Unterlegscheibe	Washer	
4	200009837	Nosilec I	Träger I	Holder I	
5	200009838	Nosilec II	Träger II	Holder II	
6	200000545	Podložka	Unterlegscheibe	Washer	
7	200000506	Matica	Mutter	Nut	
8	200000385	Vijak	Schraube	Screw	
9	200000555	Podložka	Unterlegscheibe	Washer	
10	200004158	Matica	Mutter	Nut	
11	200000392	Vijak	Schraube	Screw	
12	200000399	Vijak	Schraube	Screw	

8.3 Nosilec kanistra / Kanisterhalter / Canister holder



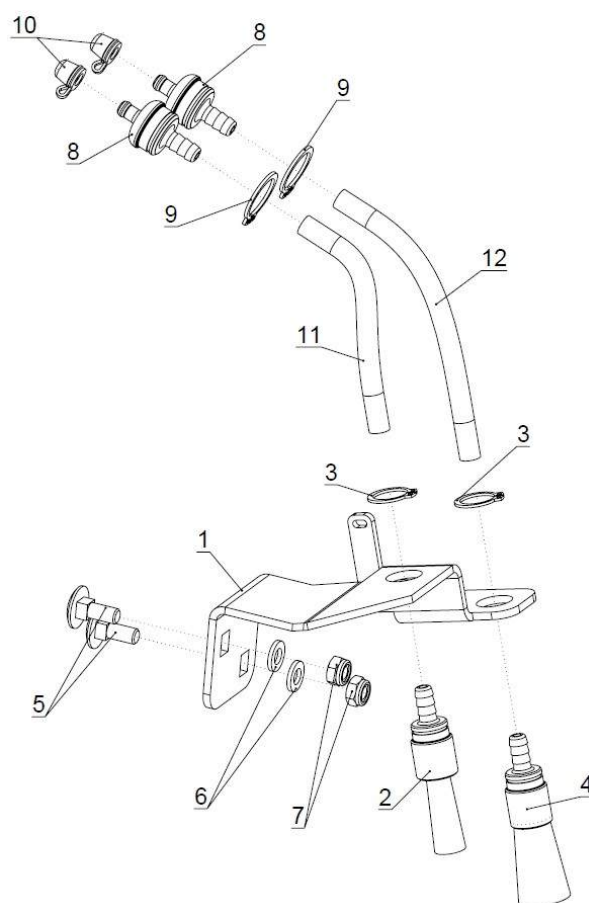
300018181 Nosilec kanistra			Kanisterhalter	Canister holder
Poz.	Šifra/Code	Opis	DE	EN
1	300018178	Nosilec	Träger	Holder
2	200000546	Podložka	Unterlegscheibe	Washer
3	300017796	Sornik	Bolzen	Pin
4	200008539	Matica	Mutter	Nut
5	200000339	Vijak	Schraube	Screw
6	200000517	Matica	Mutter	Nut
7	200009834	Ročica	Hebel	Lever
8	200001311	Vzmet	Feder	Spring
9	200000506	Matica	Mutter	Nut
10	200005135	Vijak	Schraube	Screw
11	200000536	Podložka	Unterlegscheibe	Washer
12	200000500	Matica	Mutter	Nut

9. Mazalni sistem I / Schmiersystem I / Lubrication system I



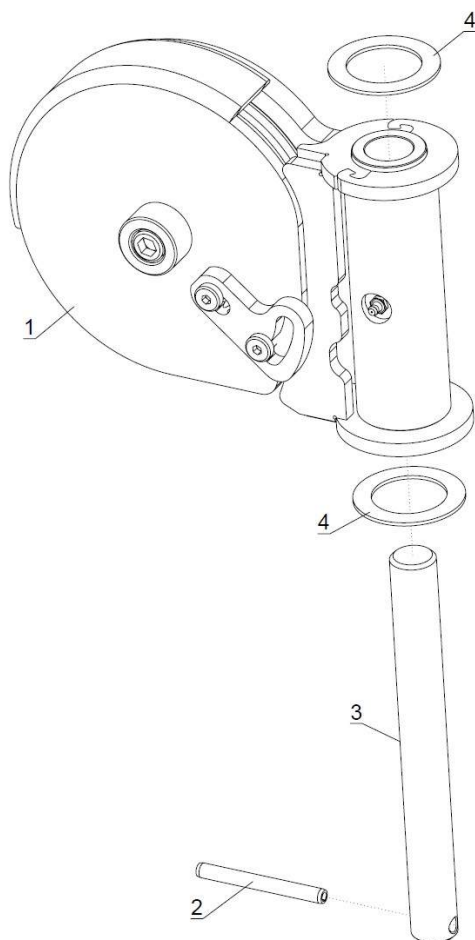
300017561 Mazalni sistem I			Schmiersystem I	Lubrication system I
Poz.	Šifra/Code	Opis	DE	EN
1	300017421	Nosilec	Träger	Holder
2	200008960	Mazalna ščetka	Schmierbürste	Lubrication brush
3	200006431	Vskočnik	Sicherungsring	Circlip
4	200002610	Vijak	Schraube	Screw
5	200000536	Podložka	Unterlegscheibe	Washer
6	200000500	Matica	Mutter	Nut
7	300017493	Sedež mazanja	Schmiersitz	Lubrication seat
8	200005581	Vskočnik	Sicherungsring	Circlip
9	200012153	Pokrov	Deckel	Cover
10	200006165	Mazalna cevka l=280	Lubrication tube l=280	Schmierschlauch l=280

10. Mazalni sistem II / Schmiersystem II / Lubrication system II



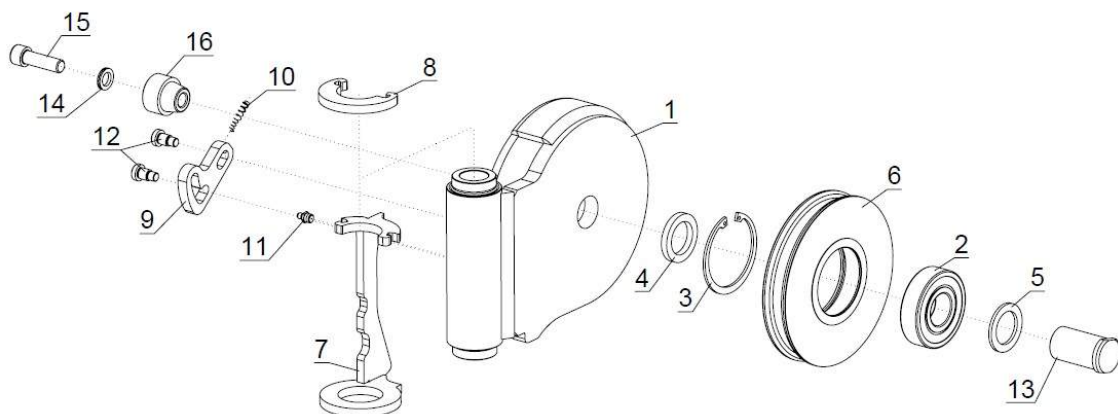
300018325 Mazalni sistem II			Schmiersystem II	Lubrication system II
Poz.	Šifra/Code	Opis	DE	EN
1	300017420	Nosilec	Träger	Holder
2	200008961	Mazalna ščetka	Schmierbürste	Lubrication brush
3	200006431	Vskočnik	Sicherungsring	Circlip
4	200008960	Mazalna ščetka	Schmierbürste	Lubrication brush
5	200005135	Vijak	Schraube	Screw
6	200000536	Podložka	Unterlegscheibe	Washer
7	200000500	Matica	Mutter	Nut
8	300017493	Sedež mazanja	Schmiersitz	Lubrication seat
9	200005581	Vskočnik	Sicherungsring	Circlip
10	200012153	Pokrov	Deckel	Cover
11	200006165	Mazalna cevka l=110	Lubrication tube l=110	Schmierschlauch l=110
12	200006165	Mazalna cevka l=130	Lubrication tube l=130	Schmierschlauch l=130

11. Spodnji škripec / Untere Umlenkrolle / Bottom winch pulley



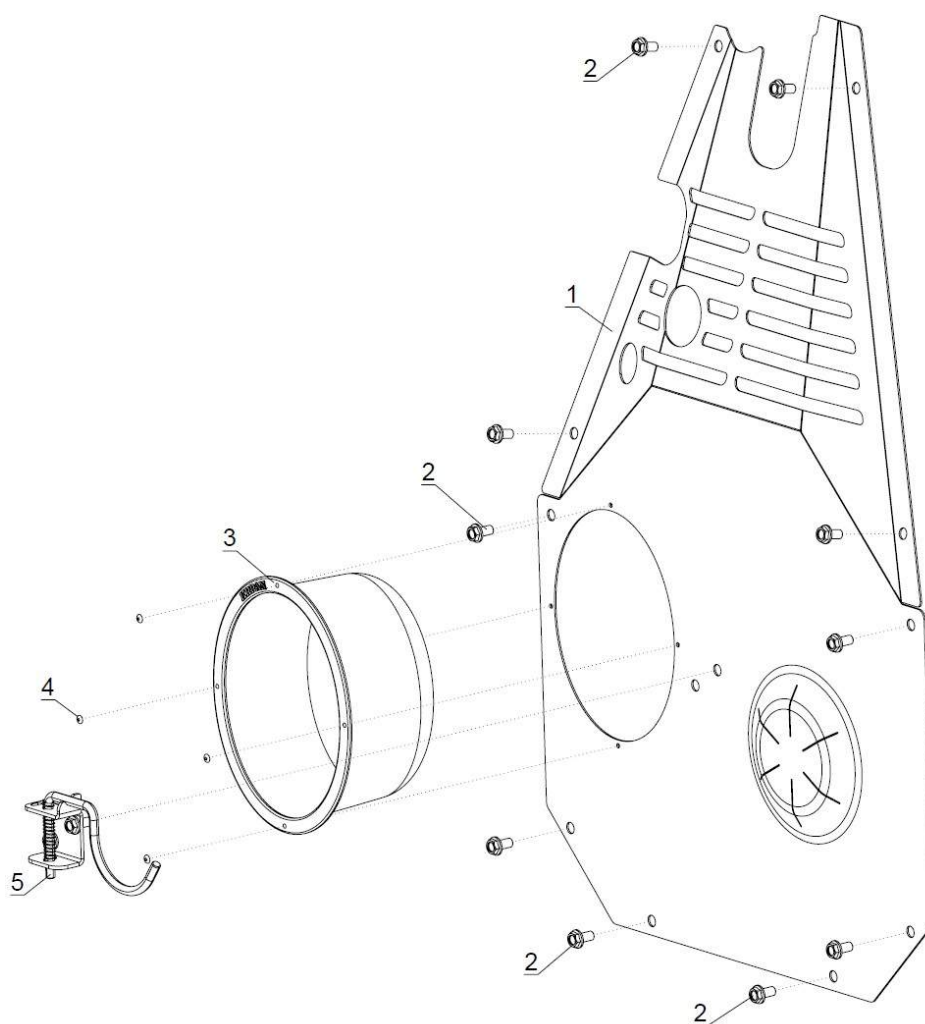
300023872 Spodnji škripec			Untere Umlenkrolle	Bottom winch pulley
Poz.	Šifra/Code	Opis	DE	EN
1	300017559	Spodnji škripec I	Untere Umlenkrolle I	Bottom winch pulley I
2	200009449	Zatič	Stift	Pin
3	300017486	Sornik	Bolzen	Pin
4	300017412	Podložka	Unterlegscheibe	Washer

11.1 Spodnji škripec I / Untere Umlenkrolle I / Bottom winch pulley I



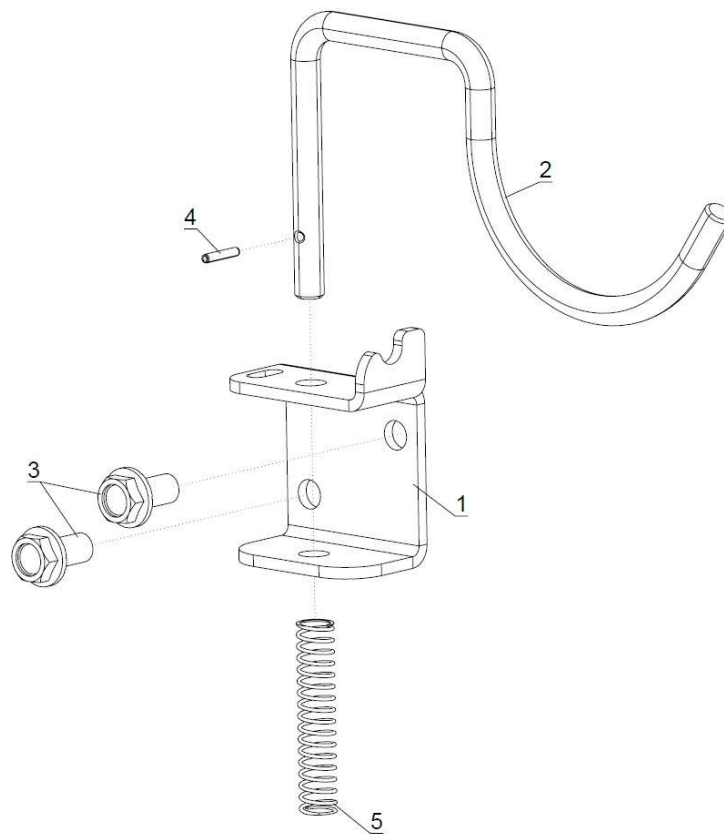
300017559 Spodnji škripec I			Untere Umlenkrolle I	Bottom winch pulley I
Poz.	Šifra/Code	Opis	DE	EN
1	300017558	Ohišje	Gehäuse	Housing
2	200000010	Ležaj	Lager	Bearing
3	200000593	Vskočnik	Sicherungsring	Circlip
4	800006949	Podložka distančna	Distanzscheibe	Washer Spacer
5	300009671	Podložka distančna	Distanzscheibe	Washer Spacer
6	300009673	Vrvenica	Seilrolle	Sheave
7	300017555	Zapiralo	Sperre	Stop
8	300017416	Objemka	Klemme	Buckle
9	300017451	Zapiralo	Sperre	Stop
10	200009810	Vzmet	Feder	Spring
11	200000602	Mazalka	Schmiernippel	Lubrication Nipple
12	200009269	Vijak	Schraube	Screw
13	300017489	Sornik	Bolzen	Pin
14	200003777	Podložka	Unterlegscheibe	Washer
15	200003164	Vijak	Schraube	Screw
16	300017488	Puša	Büchse	Bushing

12. Sprednja zaščita / Frontschutz / Front guard



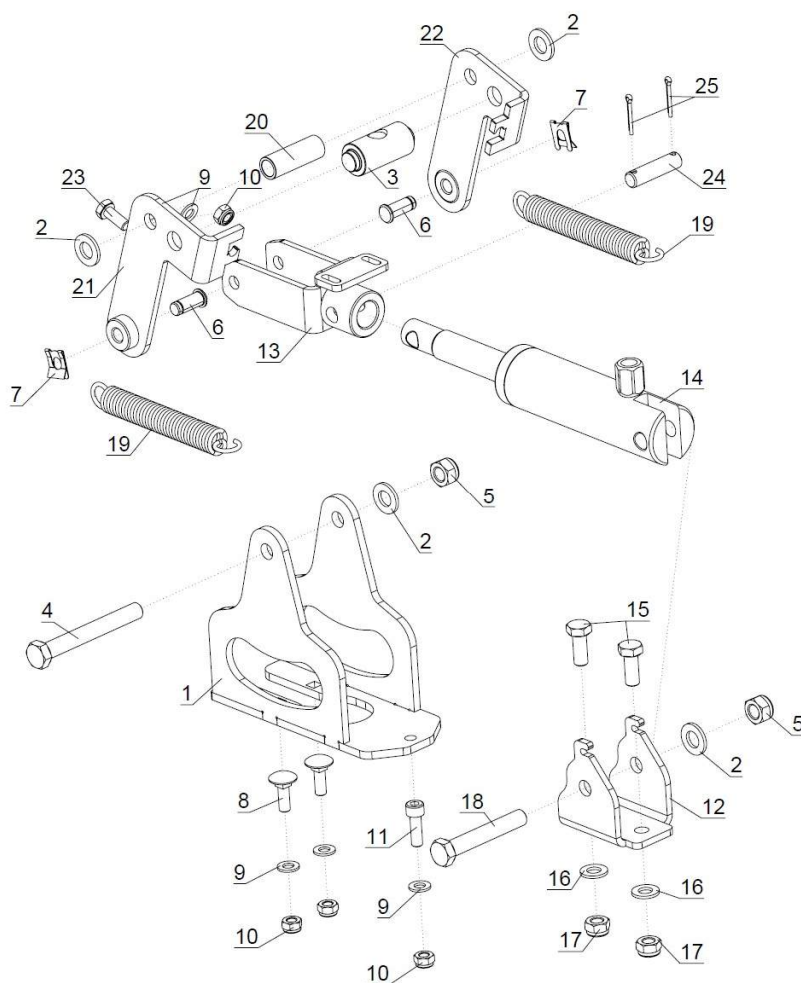
300020184 Sprednja zaščita			Frontschutz	Front guard
Poz.	Šifra/Code	Opis	DE	EN
1	300020183	Zaščita	Schutz	Protection
2	200009040	Vijak	Schraube	Screw
3	200009835	Zaščita	Schutz	Protection
4	200005885	Kovica	Niet	Rivet
5	300024899	Nosilec kardana	Kardanhalter	PTO shaft holder

12.1 Nosilec kardana / Kardanhalter / PTO shaft holder



300024899 Nosilec kardana			Kardanhalter	PTO shaft holder
Poz.	Šifra/Code	Opis	DE	EN
1	300024894	Nosilec	Träger	Holder
2	300024897	Nosilec	Träger	Holder
3	200009040	Vijak	Schraube	Screw
4	200000576	Zatič	Stift	Pin
5	200009811	Vzmet	Feder	Spring

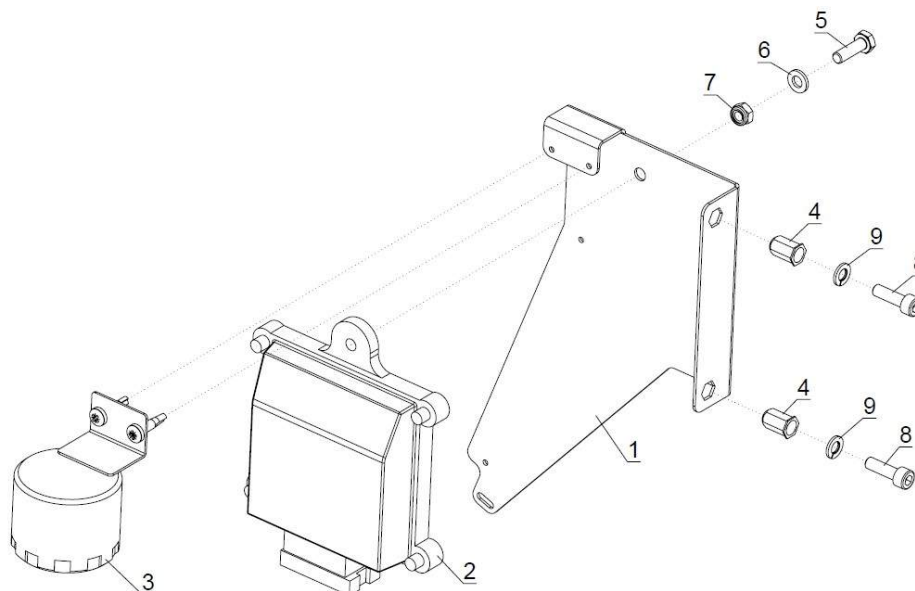
13. Mehanizem zavore / Bremsmechanismus / Brake Mechanism



300017544 Mehanizem zavore			Bremsmechanismus	Brake Mechanism
Poz.	Šifra/Code	Opis	DE	EN
1	300017539	Ohišje	Gehäuse	Housing
2	200000548	Podložka	Unterlegscheibe	Washer
3	300017482	Kolenc	Bügel	Ratchet
4	200000434	Vijak	Schraube	Screw
5	200000510	Matica	Mutter	Nut
6	200008333	Sornik	Bolzen	Pin
7	200008334	Varovalo	Sicherung	Protection
8	200002234	Vijak	Schraube	Screw
9	200000540	Podložka	Unterlegscheibe	Washer
10	200000503	Matica	Mutter	Nut
11	200000363	Vijak	Schraube	Screw
12	300017394	Uho	Öse	Loop
13	300017540	Vilice	Gabel	Fork
14	300011260	Cilinder	Zylinder	Cylinder
15	200000381	Vijak	Schraube	Screw
16	200000545	Podložka	Unterlegscheibe	Washer
17	200000506	Matica	Mutter	Nut
18	200000430	Vijak	Schraube	Screw
19	200000080	Vzmet	Feder	Spring
20	300017543	Distančnik	Abstandhalter	Spacer
21	300017542	Vzvod I	Hebel I	Lever I
22	300017541	Vzvod II	Hebel II	Lever II
23	200000361	Vijak	Schraube	Screw

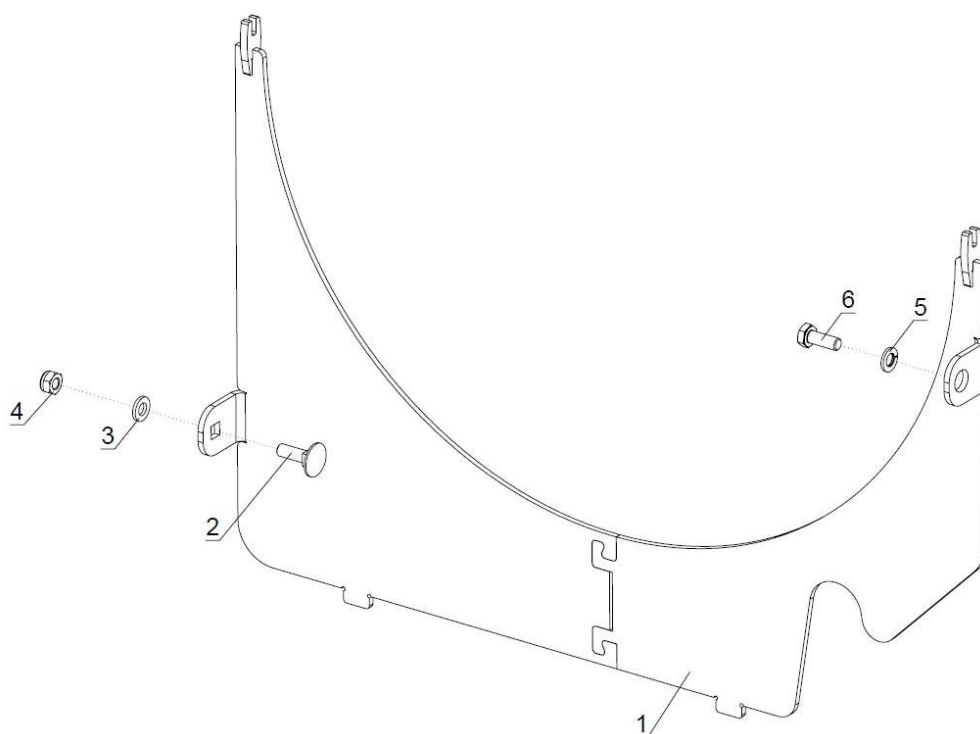
24	300019664	Sornik	Bolzen	Pin
25	200000563	Razcepka	Splinte	Cotter Pin

14. Elektronika z ohišjem / Elektronik mit Gehäuse / Electronic with Housing



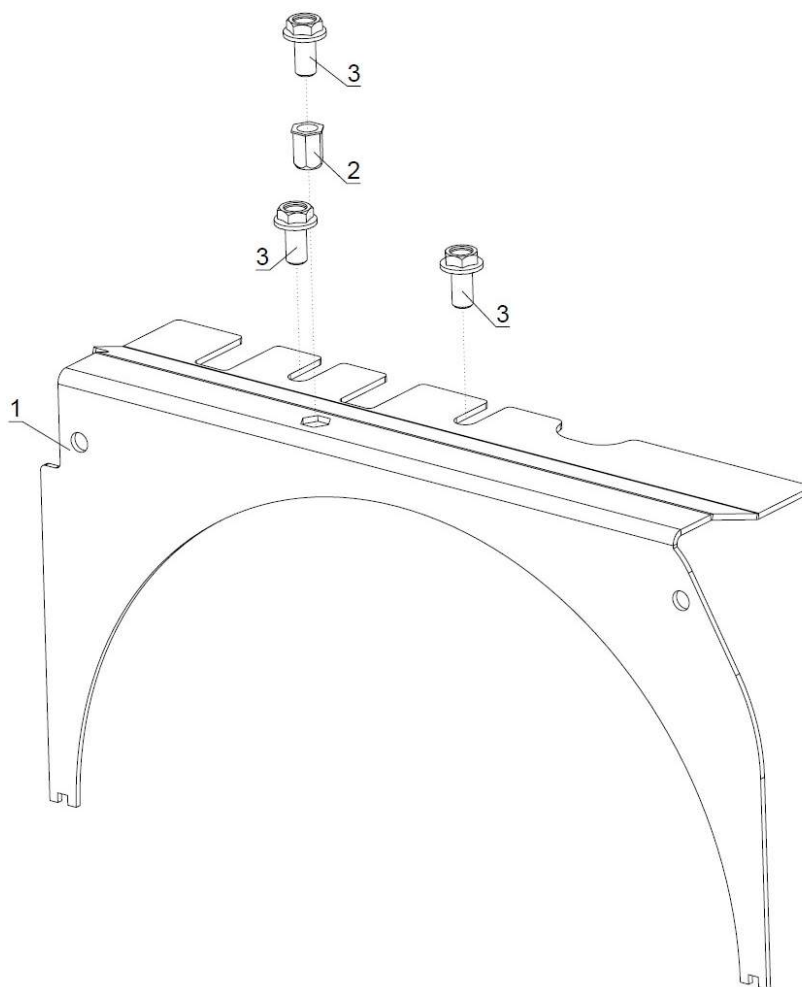
300017538 Elektronika z ohišjem		Elektronik mit Gehäuse		Electronic with Housing	
Poz.	Šifra/Code	Opis	DE	EN	
1	300017393	Nosilec	Träger	Holder	
2	200009701	Krmilnik	Kontroller	Controller	
3	300025088	Sirena	Sirene	Siren	
4	200009098	Matica	Mutter	Nut	
5	200000348	Vijak	Schraube	Screw	
6	200000536	Podložka	Unterlegscheibe	Washer	
7	200000500	Matica	Mutter	Nut	
8	200002641	Vijak	Schraube	Screw	
9	200000538	Podložka	Unterlegscheibe	Washer	

15. Zaščita I / Schutz I / Protection I



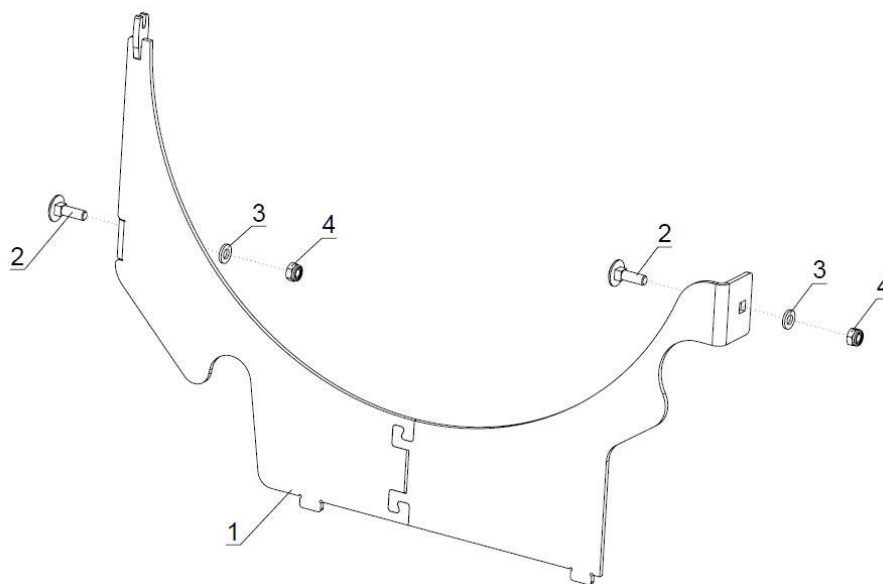
300019966 Zaščita I			Schutz I	Protection I
Poz.	Šifra/Code	Opis	DE	EN
1	300017524	Zaščita	Schutz	Protection
2	200002610	Vijak	Schraube	Screw
3	200000536	Podložka	Unterlegscheibe	Washer
4	200000500	Matica	Mutter	Nut
5	200000538	Podložka	Unterlegscheibe	Washer
6	200002642	Vijak	Schraube	Screw

16. Zaščita II / Schutz II / Protection II



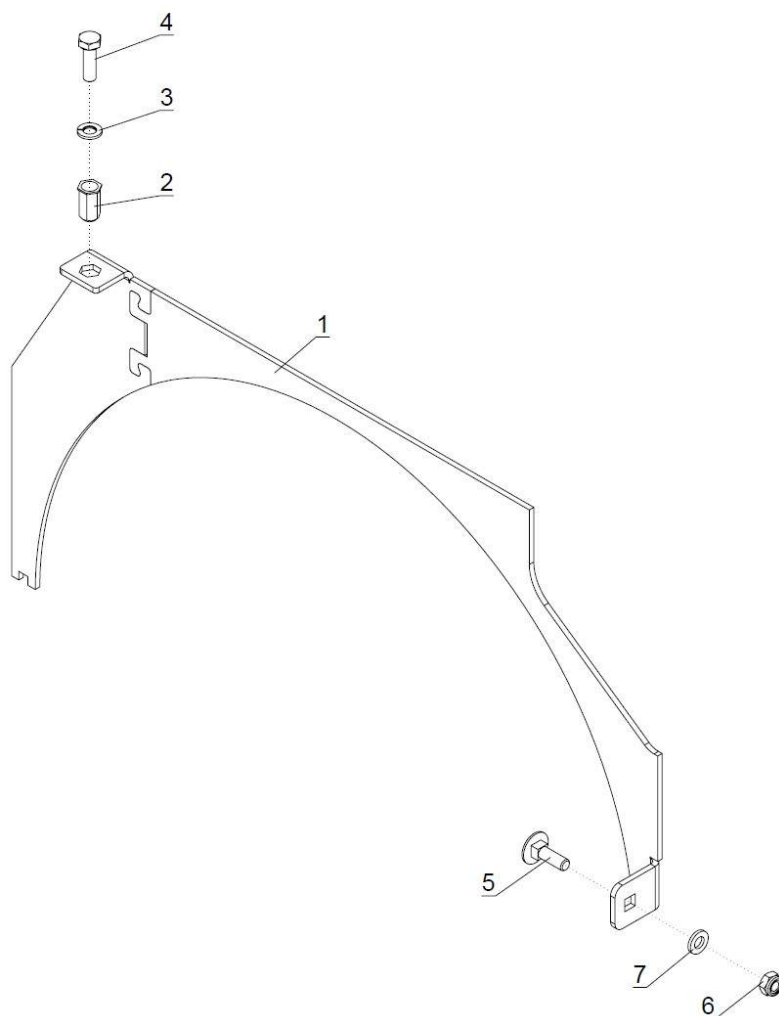
300019965 Zaščita II			Schutz II	Protection II
Poz.	Šifra/Code	Opis	DE	EN
1	300017375	Zaščita	Schutz	Protection
2	200009102	Matica	Mutter	Nut
3	200009040	Vijak	Schraube	Screw

17. Zaščita III / Schutz III / Protection III



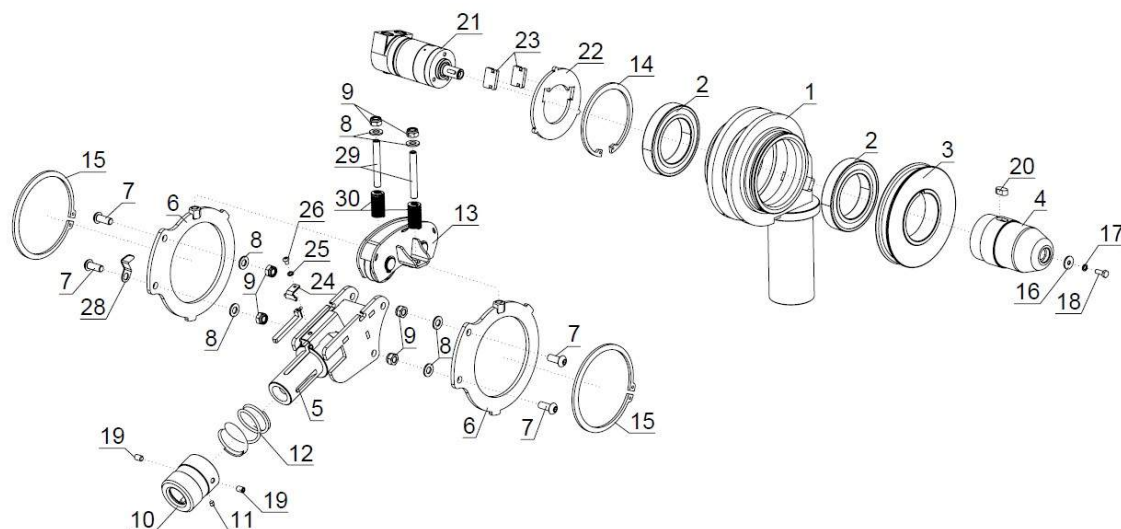
300019964 Zaščita III			Schutz III	Protection III
Poz.	Šifra/Code	Opis	DE	EN
1	300017522	Zaščita	Schutz	Protection
2	200002610	Vijak	Schraube	Screw
3	200000536	Podložka	Unterlegscheibe	Washer
4	200000500	Matica	Mutter	Nut

18. Zaščita IV / Schutz IV / Protection IV



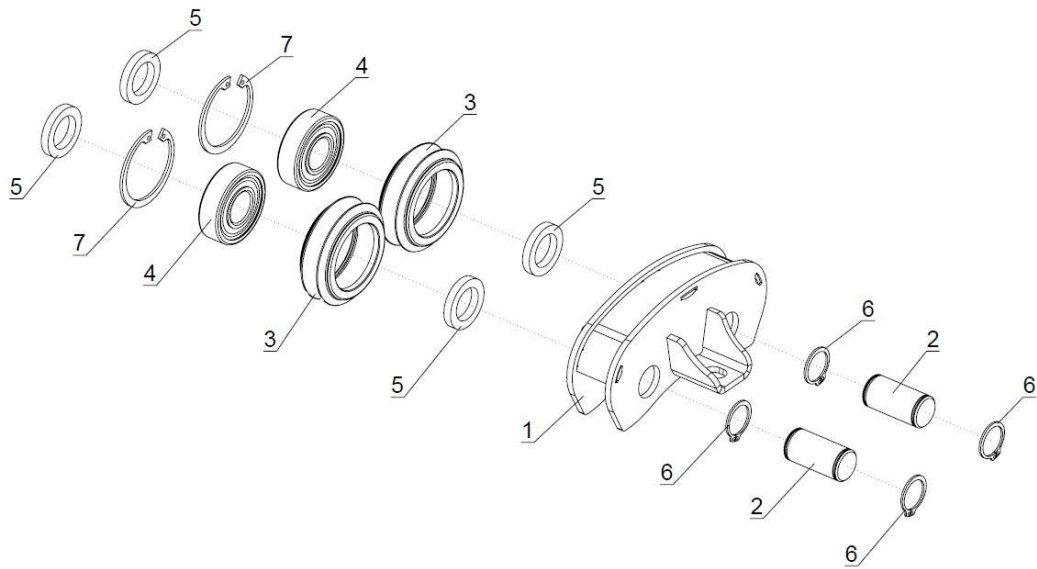
300019963 Zaščita IV			Schutz IV	Protection IV
Poz.	Šifra/Code	Opis	DE	EN
1	300017520	Zaščita	Schutz	Protection
2	200009099	Matica	Mutter	Nut
3	200000538	Podložka	Unterlegscheibe	Washer
4	200000348	Vijak	Schraube	Screw
5	200002610	Vijak	Schraube	Screw
6	200000500	Matica	Mutter	Nut
7	200000536	Podložka	Unterlegscheibe	Washer

19. Hidro škripec / Windenrolle I / Winch pulley I



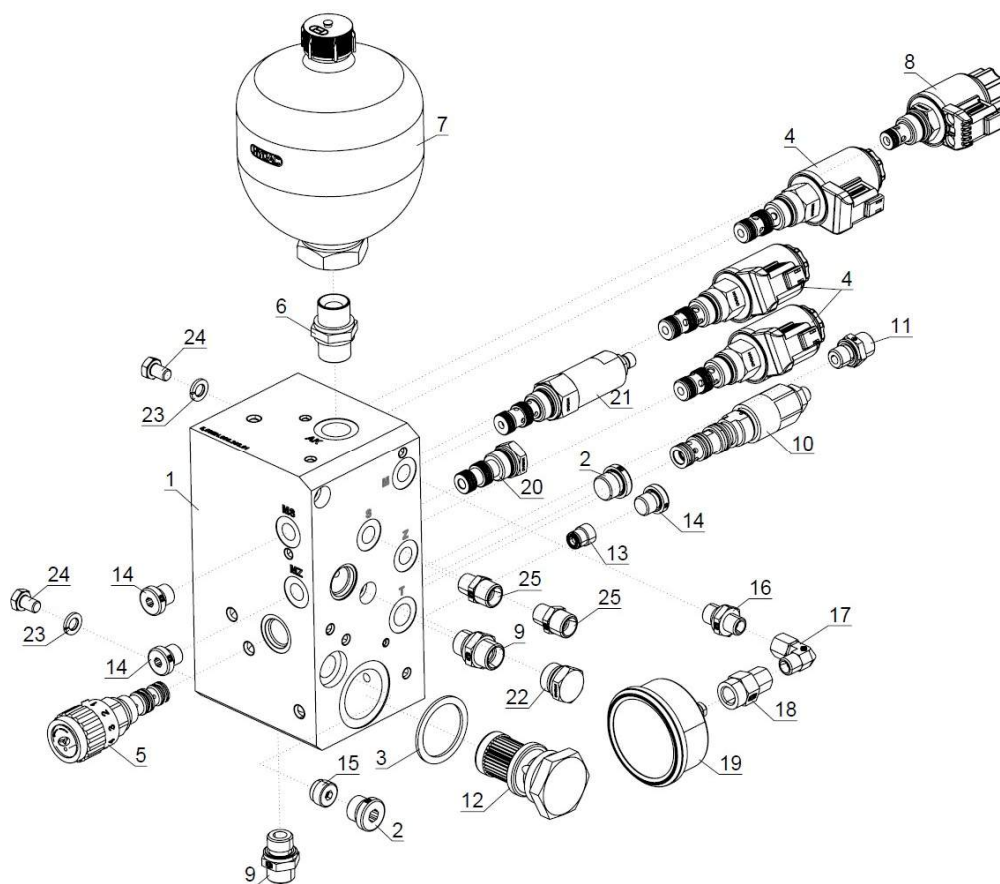
300017537 Hidro škripec			Windenrolle I	Winch pulley I
Poz.	Šifra/Code	Opis	DE	EN
1	300017536	Ohišje	Gehäuse	Housing
2	200007624	Ležaj	Lager	Bearing
3	300017611	Vrvenica	Seilrolle	Sheave
4	300017585	Gred	Welle	Shaft
5	300017532	Vodilo	Führung	Guide
6	300018183	Držalo	Halterung	Holder
7	200002252	Vijak	Schraube	Screw
8	200000545	Podložka	Unterlegscheibe	Washer
9	200000506	Matica	Mutter	Nut
10	300018186	Puša	Büchse	Bushing
11	200008829	Magnet	Magnet	Magnet
12	200009809	Vzmet	Feder	Spring
13	300021534	Patiski koluti	Scheibe Für Hydroumenkrolle	Disc Of Hydropulley
14	200009443	Vskočnik	Sicherungsring	Circlip
15	200009442	Vskočnik	Sicherungsring	Circlip
16	300018175	Podložka	Unterlegscheibe	Washer
17	200006985	Podložka	Unterlegscheibe	Washer
18	200002642	Vijak	Schraube	Screw
19	200004462	Vijak	Schraube	Screw
20	200009436	Moznik	Dübel	Dowel
21	300013564	Hidromotor	Hydromotor	Hydromotor
22	300017386	Pokrov	Deckel	Cover
23	300018130	Omejevalo	Begrenzer	Limiter
24	300019294	Pokrov	Deckel	Cover
25	200002466	Podložka	Unterlegscheibe	Washer
26	200004197	Vijak	Schraube	Screw
27	300019396	Senzor	Sensor	Sensor
28	300019483	Objemka	Klemme	Buckle
29	200010040	Vijak	Schraube	Screw
30	200009171	Vzmet	Feder	Spring

19.1 Potisni koluti / Scheibe Für Hydroumenkrolle / Disc Of Hydropulley



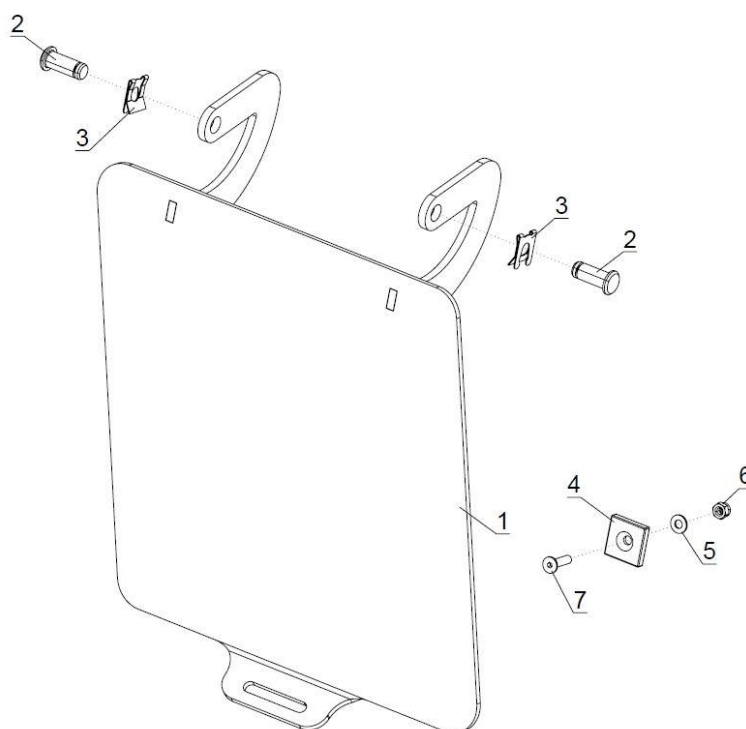
300021534 Potisni koluti			Scheibe Für Hydroumenkrolle	Disc Of Hydropulley
Poz.	Šifra/Code	Opis	DE	EN
1	300021533	Ohišje	Gehäuse	Housing
2	300017480	Sornik	Bolzen	Pin
3	300017514	Kolut	Scheibe	Disc
4	200000609	Ležaj	Lager	Bearing
5	300017378	Podložka	Unterlegscheibe	Washer
6	200001431	Vskočnik	Sicherungsring	Circlip
7	200000595	Vskočnik	Sicherungsring	Circlip

20. Hidravlični blok / Hidraulische Block / Hydraulic Block



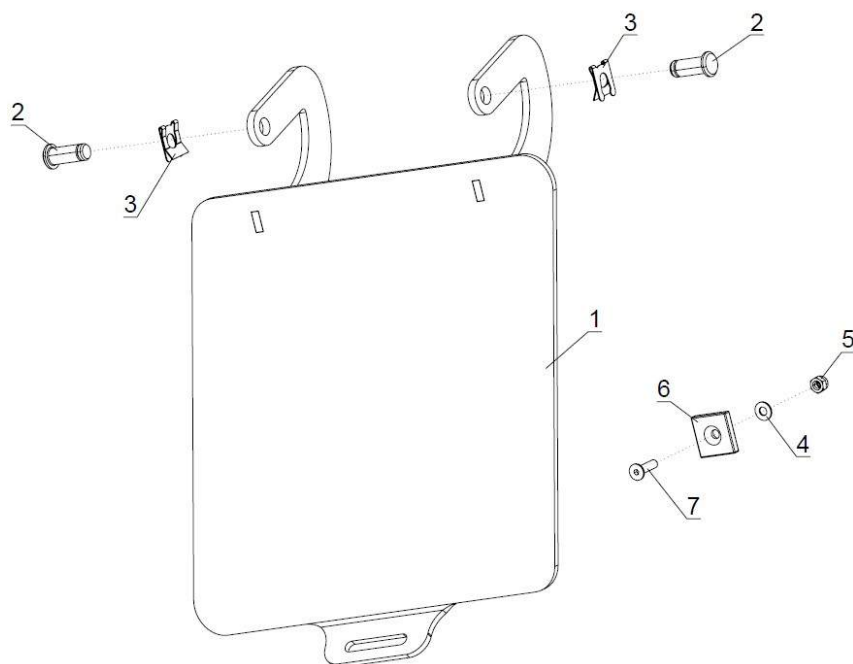
300019279 Hidravlični blok			Hidraulische Block	Hydraulic Block
Poz.	Šifra/Code	Opis	DE	EN
1	300016537	Blok	Block	Block
2	200003308	Čep	Zapfen	Plug
3	200008452	Tesnilo	Dichtung	Seal
4	200008265	Ventil	Ventil	Valve
5	200008465	Regulator pretoka	Mengenteiler	Flow Regulator
6	200008864	Ventil	Ventil	Valve
7	200002833	Akumulator	Acumulator	Accumulator
8	200008267	Ventil	Ventil	Valve
9	200005333	Priključek	Anschluss	Coupling
10	200000085	Ventil	Ventil	Valve
11	200009574	Ventil	Ventil	Valve
12	200009061	Filter	Filter	Filter
13	200008434	Ventil	Ventil	Valve
14	200001466	Čep	Zapfen	Plug
15	200005736	Ventil	Ventil	Valve
16	200009376	Priključek	Anschluss	Coupling
17	200008438	Priključek	Anschluss	Coupling
18	200008440	Priključek	Anschluss	Coupling
19	200001917	Manometer	Manometer	Pressure Gauge
20	200008274	Čep	Zapfen	Plug
21	200008325	Regulator tlaka	Druckregler	Pressure Regulator
22	200009541	Čep	Zapfen	Plug
23	200000539	Podložka	Unterlegscheibe	Washer
24	200004138	Vijak	Schraube	Screw
25	200000975	Priključek	Anschluss	Coupling

21. Pokrov zaboja L / Kastendeckel L / Box Cover L



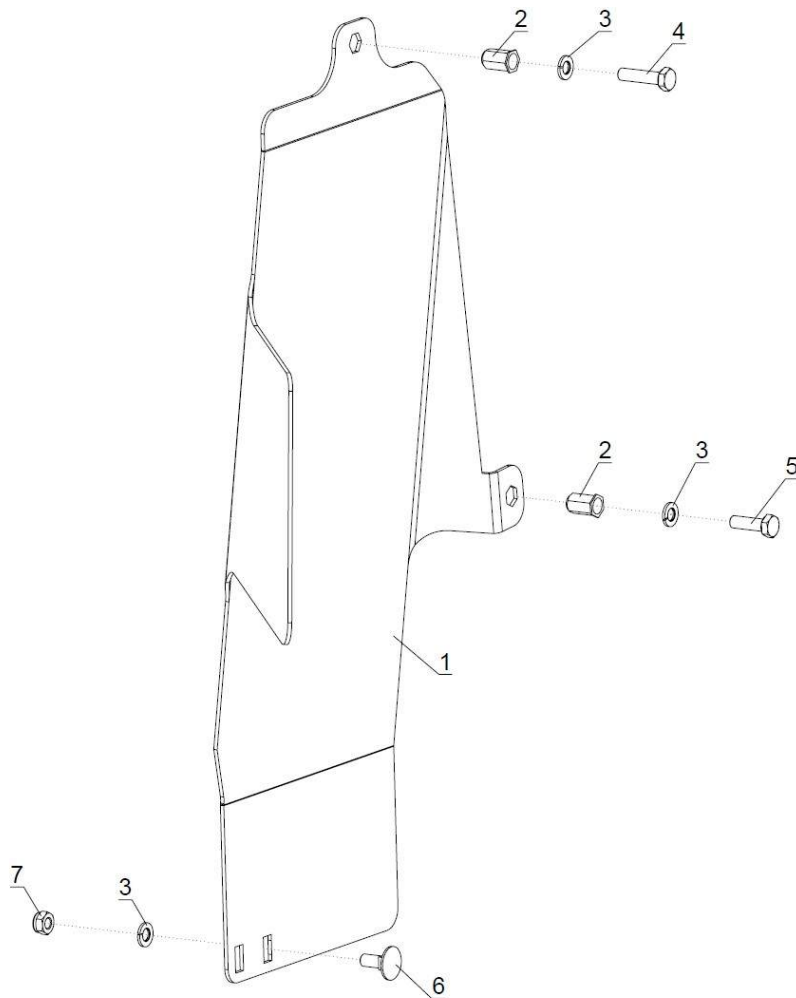
300019117 Pokrov zaboja L			Kastendeckel L	Box Cover L
Poz.	Šifra/Code	Opis	DE	EN
1	300018222	Pokrov	Deckel	Cover
2	200010078	Sornik	Bolzen	Pin
3	200010076	Varovalo	Sicherung	Protection
4	200009638	Magnet	Magnet	Magnet
5	200003185	Podložka	Unterlegscheibe	Washer
6	200004812	Matica	Mutter	Nut
7	200008733	Vijak	Schraube	Screw

22. Pokrov zaboja D / Kastendeckel R / Box Cover R



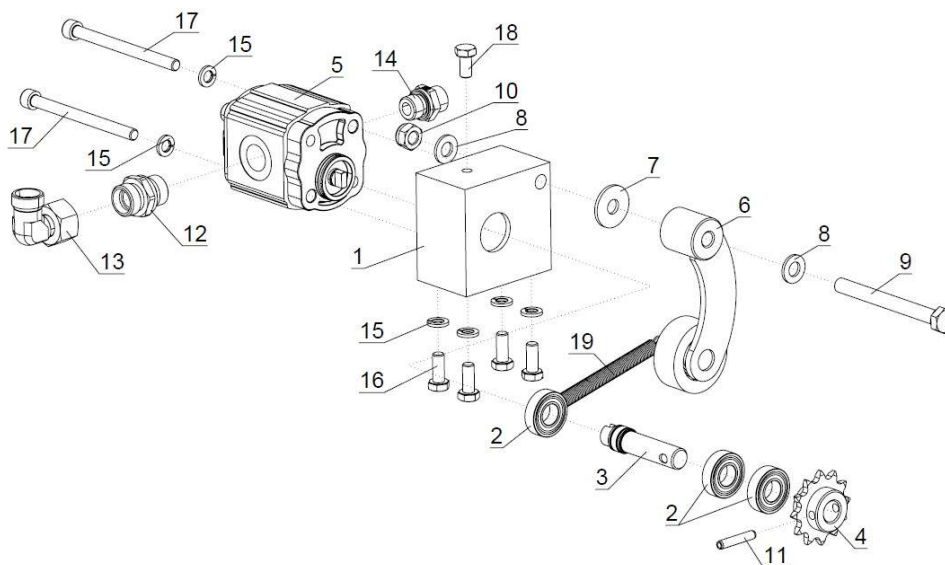
300019481 Pokrov zaboja D			Kastendeckel R	Box Cover R
Poz.	Šifra/Code	Opis	DE	EN
1	300018224	Pokrov	Deckel	Cover
2	200010078	Sornik	Bolzen	Pin
3	200010076	Varovalo	Sicherung	Protection
4	200003185	Podložka	Unterlegscheibe	Washer
5	200004812	Matica	Mutter	Nut
6	200009638	Magnet	Magnet	Magnet
7	200008733	Vijak	Schraube	Screw

23. Zaščita bloka / Blockschutz / Block Guard



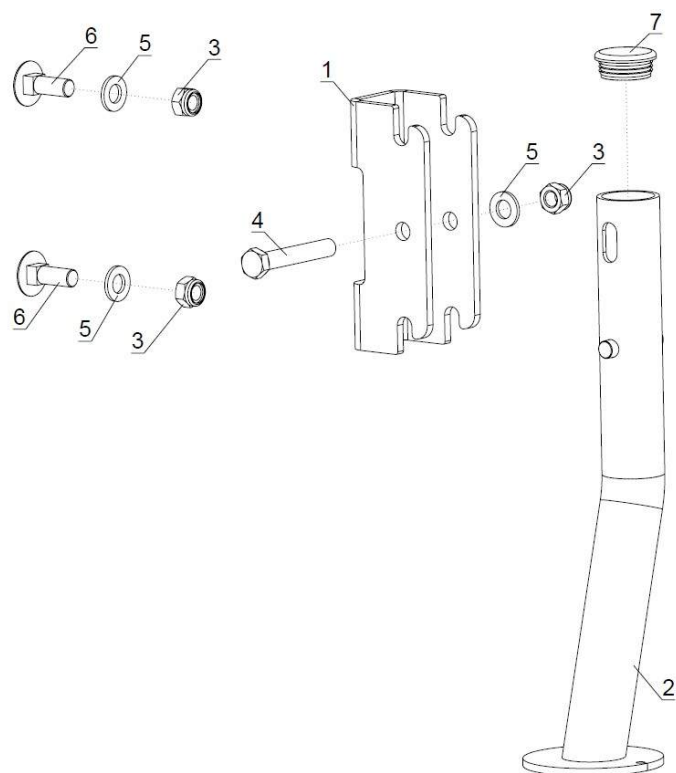
300018332 Zaščita bloka			Blockschutz	Block Guard
Poz.	Šifra/Code	Opis	DE	EN
1	300017400	Zaščita	Schutz	Protection
2	200009098	Matica	Mutter	Nut
3	200000538	Podložka	Unterlegscheibe	Washer
4	200002662	Vijak	Schraube	Screw
5	200000348	Vijak	Schraube	Screw
6	200005135	Vijak	Schraube	Screw
7	200000500	Matica	Mutter	Nut

24. Črpalka / Pumpe / Pump



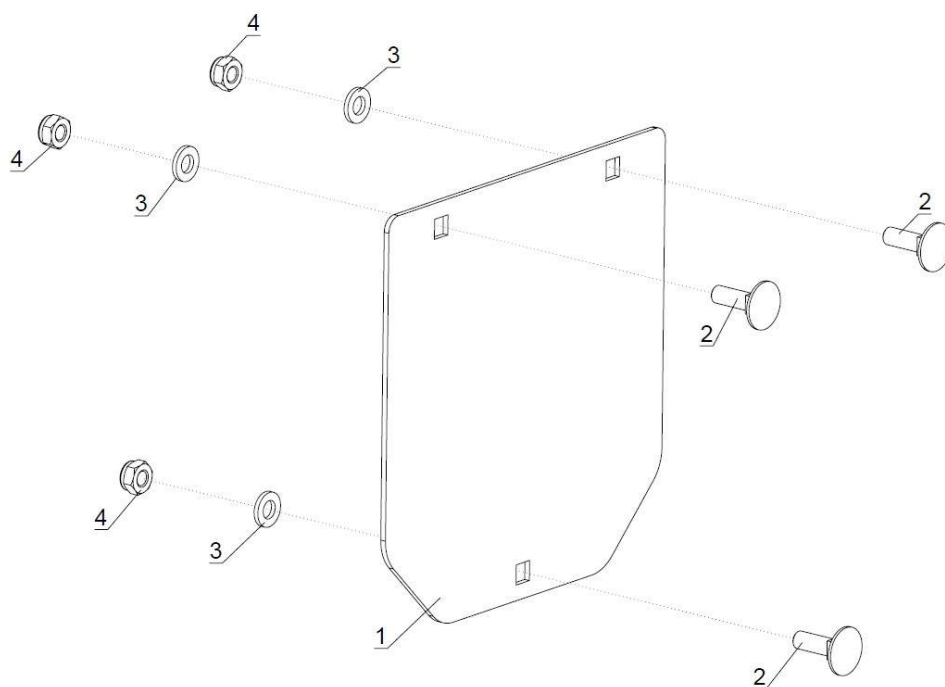
300017577 Črpalka			Pumpe	Pump
Poz.	Šifra/Code	Opis	DE	EN
1	300017507	Blok	Block	Block
2	200000007	Ležaj	Lager	Bearing
3	300017495	Oš	Achse	Axle
4	300009336	Verižnik	Kettenrad	Chain Wheel
5	200008855	Črpalka	Pumpe	Pump
6	300019951	Napenjalec	Spanner	Tensioner
7	200000546	Podložka	Unterlegscheibe	Washer
8	200000545	Podložka	Unterlegscheibe	Washer
9	200002016	Vijak	Schraube	Screw
10	200000506	Matica	Mutter	Nut
11	200000578	Zatič	Stift	Pin
12	200001639	Dvovijačnik	Doppeltgewindekupplung	Double Threaded Coupling
13	200004469	Priključek	Anschluss	Coupling
14	200005333	Priključek	Anschluss	Coupling
15	200000539	Podložka	Unterlegscheibe	Washer
16	200000361	Vijak	Schraube	Screw
17	200000354	Vijak	Schraube	Screw
18	200010333	Vijak	Schraube	Screw
19	200005171	Vzmet	Feder	Spring

25. Podporna noga / Stüzfuss / Support Leg



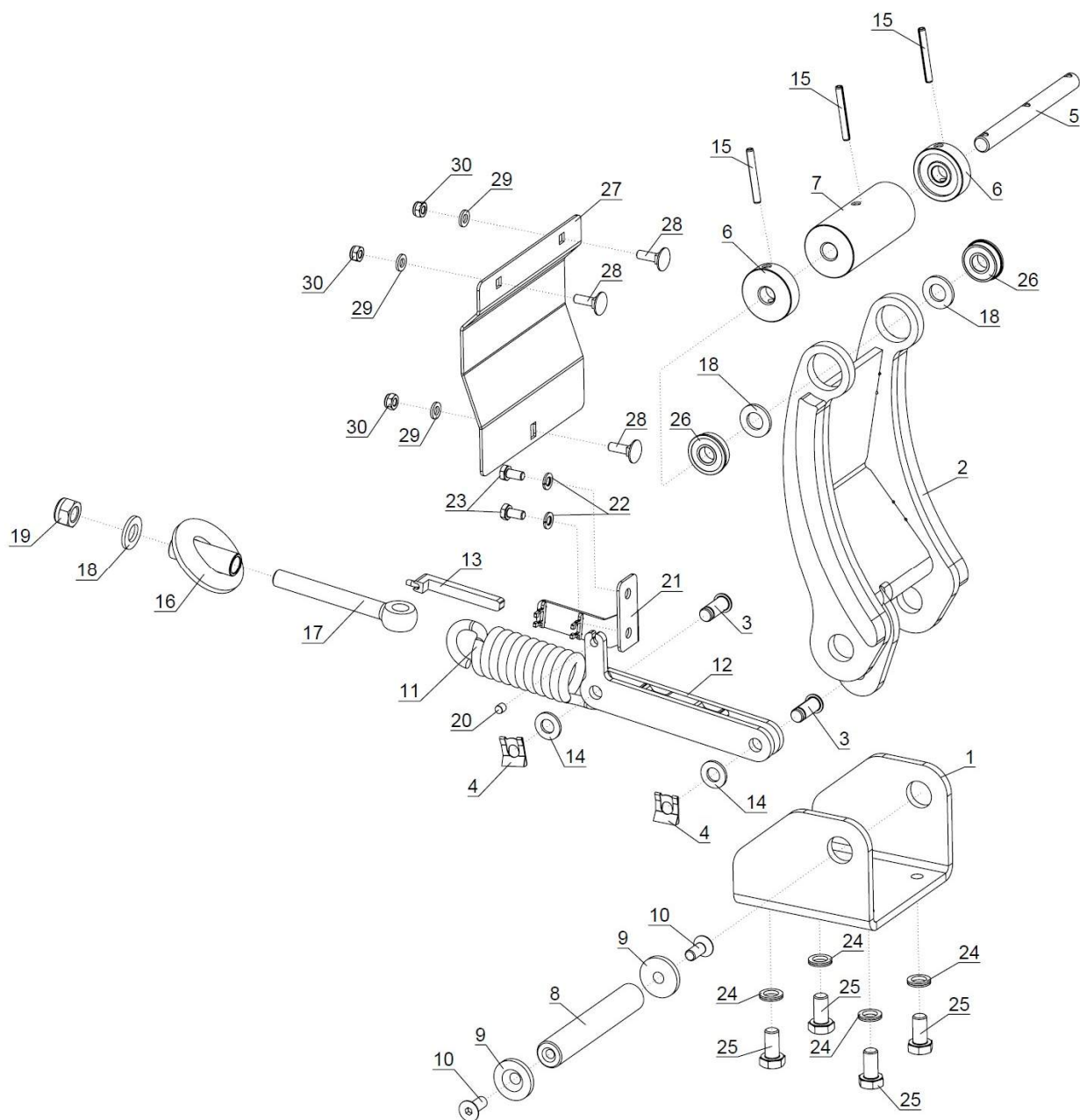
300017549 Podporna noga			Stüzfuss	Support Leg
Poz.	Šifra/Code	Opis	DE	EN
1	300017406	Nosilec	Träger	Holder
2	300017548	Podporna noga	Stüzfuss	Support Leg
3	200000510	Matica	Mutter	Nut
4	200000430	Vijak	Schraube	Screw
5	200000548	Podložka	Unterlegscheibe	Washer
6	200000416	Vijak	Schraube	Screw
7	200001875	Čep	Zapfen	Plug

26. Zaščita V / Schutz V / Protection V



300021976 Zaščita V			Schutz V	Protection V
Poz.	Šifra/Code	Opis	DE	EN
1	300021973	Zaščita	Schutz	Protection
2	200002610	Vijak	Schraube	Screw
3	200000536	Podložka	Unterlegscheibe	Washer
4	200000500	Matica	Mutter	Nut

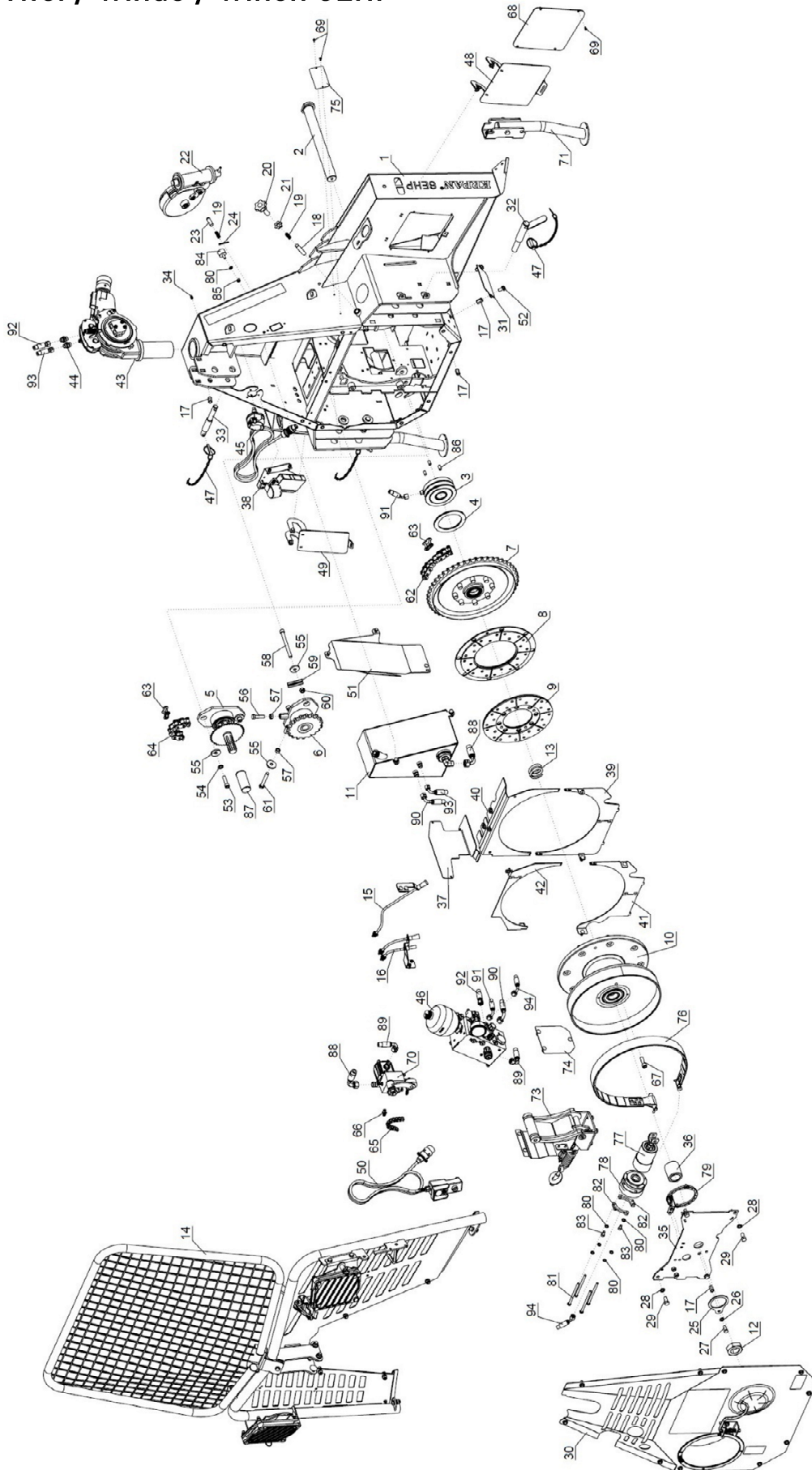
27. Napenjalec žične vrvi / Seilspanner / Wire Rope Tightener



300018212 Napenjalec žične vrvi			Seilspanner	Wire Rope Tightener
Poz.	Šifra/Code	Opis	DE	EN
1	300019945	Nosilec	Träger	Holder
2	300019942	Ohišje	Gehäuse	Housing
3	200008333	Sornik	Bolzen	Pin
4	200008334	Varovalo	Sicherung	Protection
5	300018191	Os	Achse	Axle
6	300021573	Valjček	Walzen	Roller
7	300021575	Valjček	Walzen	Roller
8	300019943	Os	Achse	Axle
9	300019890	Podložka	Unterlegscheibe	Washer
10	200005555	Vijak	Schraube	Screw
11	200010230	Vzmet	Feder	Spring
12	300019940	Distančnik	Abstandhalter	Spacer
13	300019396	Senzor	Sensor	Sensor

14	200000545	Podložka	Unterlegscheibe	Washer
15	200002743	Zatič	Stift	Pin
16	300019896	Podložka	Unterlegscheibe	Washer
17	200010200	Vijak	Schraube	Screw
18	200000548	Podložka	Unterlegscheibe	Washer
19	200000510	Matica	Mutter	Nut
20	200008829	Magnet	Magnet	Magnet
21	300019941	Nosilec	Träger	Holder
22	200000538	Podložka	Unterlegscheibe	Washer
23	200002627	Vijak	Schraube	Screw
24	200001851	Podložka	Unterlegscheibe	Washer
25	200000380	Vijak	Schraube	Screw
26	200010684	Ležaj	Lager	Bearing
27	300021975	Zaščita	Schutz	Protection
28	200002610	Vijak	Schraube	Screw
29	200000536	Podložka	Unterlegscheibe	Washer
30	200000500	Matica	Mutter	Nut

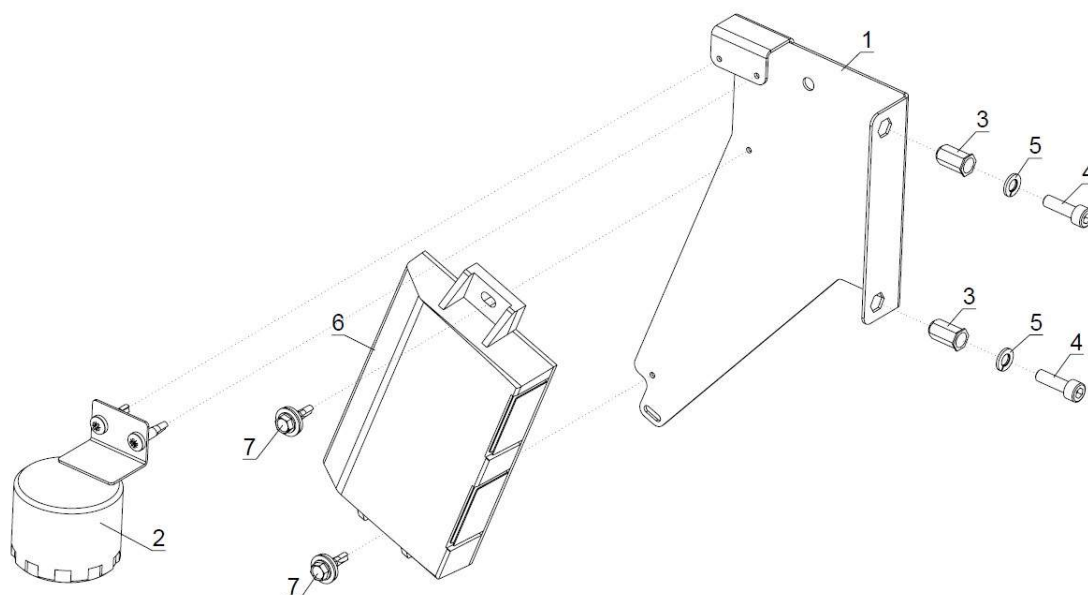
2. Vitel / Winde / Winch 6EHP



300018369 Vitel 6EHP			Winde 6EHP	Winch 6EHP
Poz.	Šifra/Code	Opis	DE	EN
1	300017360	Ohišje	Gehäuse	Housing
2	300018730	Os	Achse	Axle
3	300017545	Cilinder sklopke	Kupplungszyylinder	Clutch Cylinder
4	200008710 200008755 200008755	Ležaj	Lager	Bearing
5	300017587	Pogon zgornji	Antrieb oben	Drive upper
6	300017589	Pogon spodnji	Antrieb unten	Drive lower
7	300022443	Verižnik	Kettenrad	Chain wheel
8	300017579	Sklopka velika	Kupplung gross	Clutch big
9	300017578	Sklopka mala	Kupplung klein	Clutch small
10	300017596	Boben	Trommel	Drum
11	300017576	Rezervoar	Tank	Tank
12	200008089	Matica	Mutter	Nut
13	200000104	Vzmet	Feder	Spring
14	300017597	Zaščitna mreža	Schutzgitter	Safety Guard
15	300017561	Mazalni sistem I	Schmiersystem I	Lubrication system I
16	300018325	Mazalni sistem II	Schmiersystem II	Lubrication system II
17	200009103	Matica	Mutter	Nut
18	300017491	Sornik	Bolzen	Pin
19	200009639	Vzmet	Feder	Spring
20	200009615	Vijak	Schraube	Screw
21	300008593	Matica	Mutter	Nut
22	300023872	Spodnji škripec	Untere Umlenkrolle	Bottom winch pulley
23	300017487	Sornik	Bolzen	Pin
24	200002574	Razcepka	Splinte	Cotter Pin
25	300017411	Varovalo	Sicherung	Protection
26	200000547	Podložka	Unterlegscheibe	Washer
27	200000381	Vijak	Schraube	Screw
28	200003777	Podložka	Unterlegscheibe	Washer
29	200000413	Vijak	Schraube	Screw
30	300020184	Sprednja zaščita	Frontschutz	Front guard
31	300017407	Pokrov	Deckel	Cover
32	300007154	Sornik	Bolzen	Pin
33	300000562	Sornik	Bolzen	Pin
34	200000602	Mazalka	Schmiernippel	Lubrication Nipple
35	300017547	Pokrov	Deckel	Cover
36	300017485	Puša	Büchse	Bushing
37	300017402	Zaščita	Schutz	Protection
38	300018180	Elektronika z ohišjem P	Elektronik mit Gehäuse P	Electronic with Housing P
39	300019966	Zaščita I	Schutz I	Protection I
40	300019965	Zaščita II	Schutz II	Protection II
41	300019964	Zaščita III	Schutz III	Protection III
42	300019963	Zaščita IV	Schutz IV	Protection IV
43	300017537	Hidro škripec	Hydroumlenkrolle	Hydro Pulley
44	200001897	Priključek	Anschluss	Coupling
45	300020358	Kabelski set P	Kabel set P	Cable Set P
46	300017599	Hidravlični blok P	Hidraulische Block P	Hydraulic Block P
47	200001045	Zatič	Stift	Pin
48	300019117	Pokrov zaboja L	Kastendeckel L	Box Cover L
49	300019481	Pokrov zaboja D	Kastendeckel R	Box Cover R
50	200002288	Krmilna konzola	Steuerkonsole	Control console
51	300018332	Zaščita bloka	Blockschutz	Block Guard
52	200009040	Vijak	Schraube	Screw
53	200003619	Vijak	Schraube	Screw

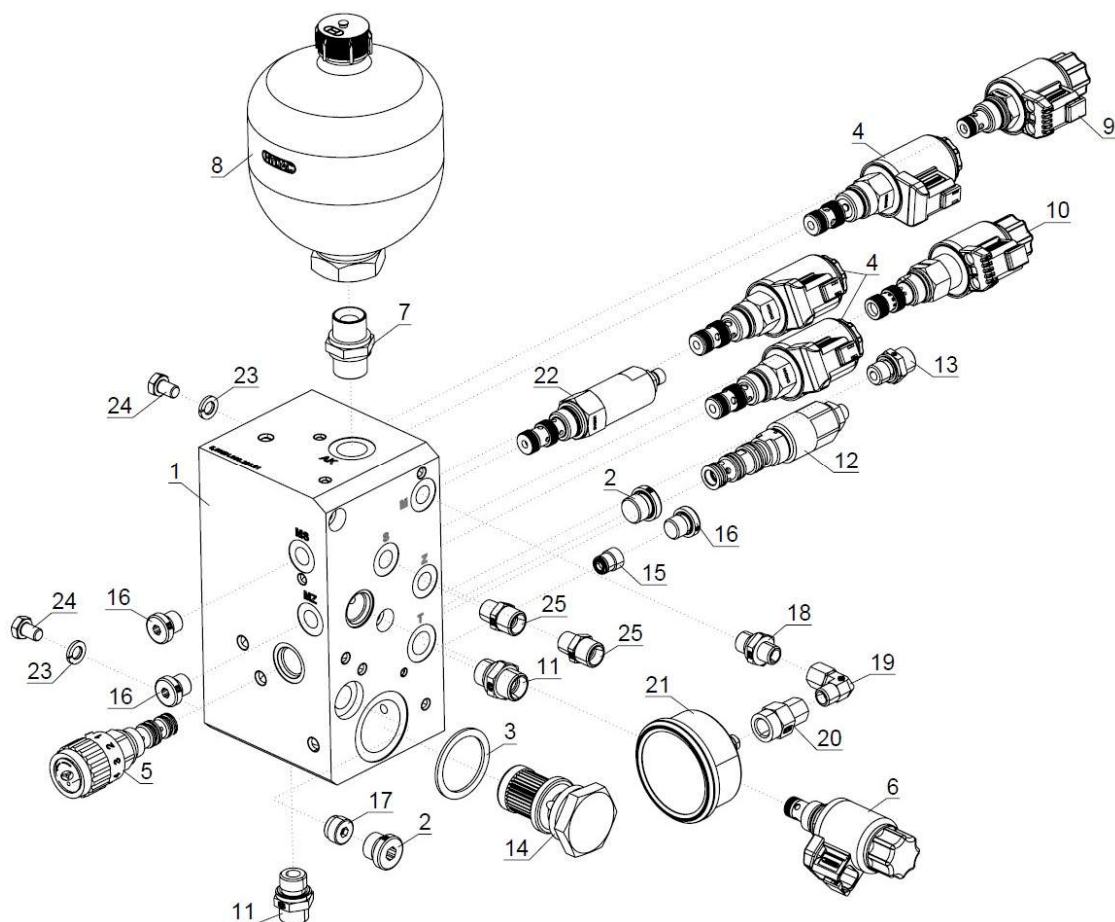
54	200000551	Podložka	Unterlegscheibe	Washer
55	300000291	Podložka	Unterlegscheibe	Washer
56	200005587	Vijak	Schraube	Screw
57	200000509	Matica	Mutter	Nut
58	200009097	Vijak	Schraube	Screw
59	300022708	Držalo	Halterung	Holder
60	200000510	Matica	Mutter	Nut
61	200005607	Vijak	Schraube	Screw
62	200010757	Veriga	Kette	Chain
63	200010773	Spojni člen	Verbindungsglied	Connecting Link
64	200010755	Veriga	Kette	Chain
65	200010752	Veriga	Kette	Chain
66	200010767	Spojni člen	Verbindungsglied	Connecting Link
67	200003164	Vijak	Schraube	Screw
68	300017366	Pokrov	Deckel	Cover
69	200000571	Kovica	Niet	Rivet
70	300020150	Črpalka P	Pumpe P	Pump P
71	300017549	Podporna noga	Stützfuss	Support Leg
72	300017549	Podporna noga	Stützfuss	Support Leg
73	300018212	Napenjalec žične vrvi	Seilspanner	Wire Rope Tightener
74	300021976	Zaščita V	Schutz V	Protection V
75	200010451	Tipaska tablica	Typenschild	Identification plate
76	300018359	Zavorni pas P	Bremsband P	Brake Belt P
77	300018210	Zavorni cilinder P	Bremszylinder P	Brake Cylinder P
78	300018211	Cilinder P	Zylinder P	Cylinder P
79	300020320	Senzor vrtenja	Drehensor	Rotation Sensor
80	200000539	Podložka	Unterlegscheibe	Washer
81	200008650	Vijak	Schraube	Screw
82	300023204	Ploščica	Platte	Plate
83	200000358	Vijak	Schraube	Screw
84	200004382	Blažilec	Stoßdämpfer	Shock Absorber
85	200000503	Matica	Mutter	Nut
86	300018185	Omejevalo	Begrenzer	Limiter
87	200000041	Zaščita	Schutz	Protection
88	200009910	Cev hid.	Hydraulikschlauch	Hydraulic Pipe
89	200009911	Cev hid.	Hydraulikschlauch	Hydraulic Pipe
90	200009912	Cev hid.	Hydraulikschlauch	Hydraulic Pipe
91	200009913	Cev hid.	Hydraulikschlauch	Hydraulic Pipe
92	200009914	Cev hid.	Hydraulikschlauch	Hydraulic Pipe
93	200009915	Cev hid.	Hydraulikschlauch	Hydraulic Pipe
94	200009916	Cev hid.	Hydraulikschlauch	Hydraulic Pipe

1. Elektronika z ohišjem P / Elektronik mit Gehäuse P / Electronic with Housing P



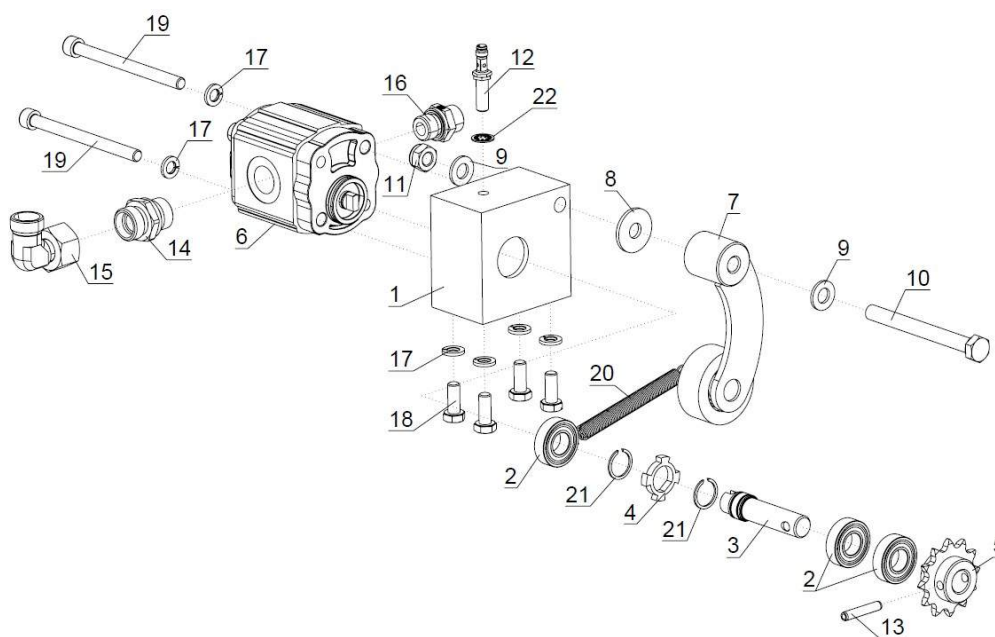
300018180 Elektronika z ohišjem P			Elektronik mit Gehäuse P	Electronic with Housing P
Poz.	Šifra/Code	Opis	DE	EN
1	300017393	Nosilec	Träger	Holder
2	300025088	Sirena	Sirene	Siren
3	200009099	Matica	Mutter	Nut
4	200002641	Vijak	Schraube	Screw
5	200000538	Podložka	Unterlegscheibe	Washer
6	200009703	Krmilnik P	Kontroller P	Controller P
7	200009555	Vijak	Schraube	Screw

2. Hidravlični blok P / Hidraulische Block P / Hydraulic Block P



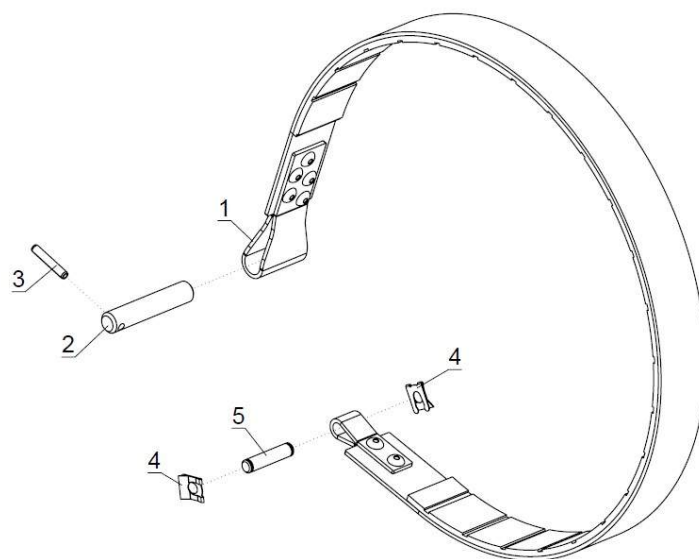
300017599 Hidravlični blok P			Hidraulische Block P	Hydraulic Block P
Poz.	Šifra/Code	Opis	DE	EN
1	300016537	Blok	Block	Block
2	200003308	Čep	Zapfen	Plug
3	200008452	Tesnilo	Dichtung	Seal
4	200008265	Ventil	Ventil	Valve
5	200008465	Regulator pretoka	Mengenteiler	Flow Regulator
6	200008815	Ventil	Ventil	Valve
7	200008864	Ventil	Ventil	Valve
8	200002833	Akumulator	Acumulator	Accumulator
9	200008267	Ventil	Ventil	Valve
10	200008270	Ventil	Ventil	Valve
11	200005333	Priključek	Anschluss	Coupling
12	200000085	Ventil	Ventil	Valve
13	200009574	Ventil	Ventil	Valve
14	200009061	Filter	Filter	Filter
15	200008434	Ventil	Ventil	Valve
16	200001466	Čep	Zapfen	Plug
17	200005736	Ventil	Ventil	Valve
18	200009376	Priključek	Anschluss	Coupling
19	200008438	Priključek	Anschluss	Coupling
20	200008440	Priključek	Anschluss	Coupling
21	200001917	Manometer	Manometer	Pressure Gauge
22	200008325	Regulator tlaka	Druckregler	Pressure Regulator
23	200000539	Podložka	Unterlegscheibe	Washer
24	200004138	Vijak	Schraube	Screw
25	200000975	Priključek	Anschluss	Coupling

3. Črpalka P / Pumpe P / Pump P



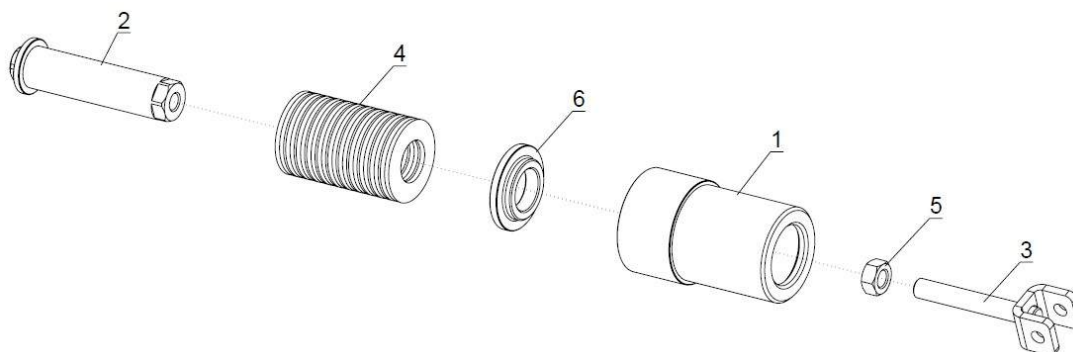
300020150 Črpalka P			Pumpe P	Pump P
Poz.	Šifra/Code	Opis	DE	EN
1	300017507	Blok	Block	Block
2	200000007	Ležaj	Lager	Bearing
3	300017495	Os	Achse	Axle
4	300020149	Verižnik	Kettenrad	Chain Wheel
5	300009336	Verižnik	Kettenrad	Chain Wheel
6	200008855	Črpalka	Pumpe	Pump
7	300019951	Napenjalec	Spanner	Tensioner
8	200000546	Podložka	Unterlegscheibe	Washer
9	200000545	Podložka	Unterlegscheibe	Washer
10	200002016	Vijak	Schraube	Screw
11	200000506	Matica	Mutter	Nut
12	200010526	Senzor	Sensor	Sensor
13	200000578	Zatič	Stift	Pin
14	200001639	Dvovijačnik	Doppeltgewindekupplung	Double Threaded Coupling
15	200004469	Priključek	Anschluss	Coupling
16	200005333	Priključek	Anschluss	Coupling
17	200000539	Podložka	Unterlegscheibe	Washer
18	200000361	Vijak	Schraube	Screw
19	200000354	Vijak	Schraube	Screw
20	200005171	Vzmet	Feder	Spring
21	200010317	Vskočnik	Sicherungsring	Circlip
22	200011985	Podložka	Unterlegscheibe	Washer

4. Zavorni pas P / Bremsband P / Brake Belt P



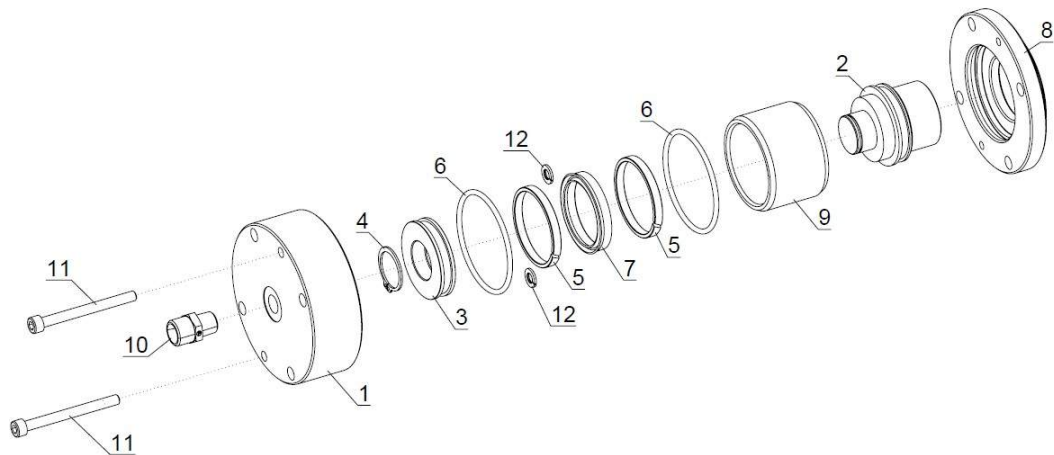
300018359 Zavorni pas P			Bremsband P	Brake Belt P
Poz.	Šifra/Code	Opis	DE	EN
1	300018358	Zavorni pas	Bremsband	Brake Belt
2	300018360	Sornik	Bolzen	Pin
3	200008721	Zatič	Stift	Pin
4	200008334	Varovalo	Sicherung	Protection
5	300025177	Sornik	Bolzen	Pin

5. Zavorni cilindar P / Bremszylinder P / Brake Cylinder P



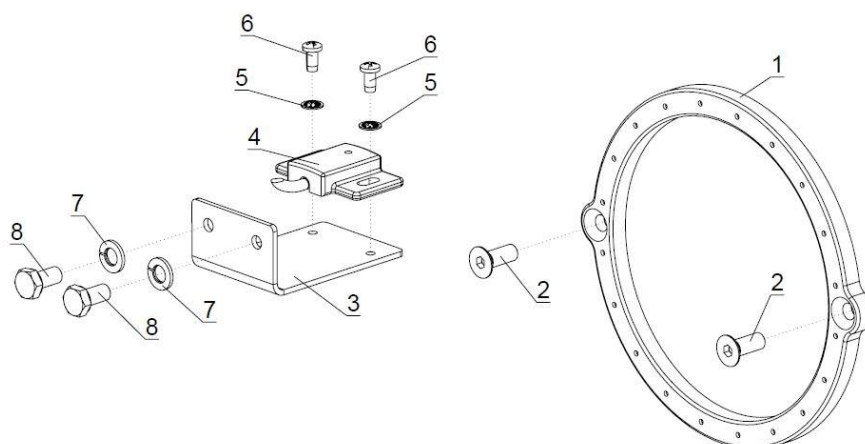
300018210 Zavorni cilindar P			Bremszylinder P	Brake Cylinder P
Poz.	Šifra/Code	Opis	DE	EN
1	300018197	Nosilec	Träger	Holder
2	300018193	Vodilo	Führung	Guide
3	300018209	Navojna palica	Gewindestange	Thread Rod
4	200007771	Krožnikasta vzmet	Tellerfeder	Cup Spring
5	200003074	Matica	Mutter	Nut
6	300025284	Vodilo	Führung	Guide

6. Cilinder P / Zylinder P / Cylinder P



300018211 Cilinder P			Zylinder P	Cylinder P
Poz.	Šifra/Code	Opis	DE	EN
1	300018200	Ohišje	Gehäuse	Housing
2	300018194	Bat	Kolben	Piston
3	300016053	Nosilec	Träger	Holder
4	200006618	Vskočnik	Sicherungsring	Circlip
5	200001511	Tesnilo	Dichtung	Seal
6	200008512	Tesnilo	Dichtung	Seal
7	200008513	Tesnilo	Dichtung	Seal
8	300018199	Prirobnica	Flansche	Flange
9	300018198	Cev	Rohr	Pipe
10	200000975	Priključek	Anschluss	Coupling
11	200002464	Vijak	Schraube	Screw
12	200000538	Podložka	Unterlegscheibe	Washer

7. Senzor vrtenja / Drehsensor / Rotation Sensor



300020320 Senzor vrtenja			Drehsensor	Rotation Sensor
Poz.	Šifra/Code	Opis	DE	EN
1	300019395	Magnetni obroč	Magnetring	Magnet Ring
2	200001219	Vijak	Schraube	Screw
3	300020319	Nosilec	Träger	Holder
4	300019397	Senzor	Sensor	Sensor
5	200009918	Podložka	Unterlegscheibe	Washer
6	200009872	Vijak	Schraube	Screw
7	200000538	Podložka	Unterlegscheibe	Washer
8	200002627	Vijak	Schraube	Screw